

## 10. Свидетельство о приемке.

IP-камера SV4219RZX-LP исправна и работоспособна, признана годной к эксплуатации.

Серийный номер изделия: \_\_\_\_\_

Дата продажи \_\_\_\_\_

штамп  
продавца

**Внимание!** Исправление даты не допускается.

**Я, покупатель, проверил изделие на отсутствие механических, термических, и прочих повреждений, а так же комплектацию (изделие укомплектовано в полном объеме согласно данному паспорту). Оборудование получено мной в работоспособном состоянии, претензий не имею.**

От продавца \_\_\_\_\_ От покупателя \_\_\_\_\_  
подпись подпись

**При отсутствии подписи со стороны продавца гарантийные условия на данный товар не распространяются.**

ИЗГОТОВИТЕЛЬ:  
ООО "НПП Бевард"  
Россия.

**BEWARD**  
СИСТЕМЫ БЕЗОПАСНОСТИ

ООО "НПП Бевард"

ПАСПОРТ  
IP-камеры SV4219RZX-LP



### 1. Технические характеристики.

#### Общие:

Сенсор	4 Мп, КМОП 1/1.8" SONY Starvis 2, День/Ночь
Чувствительность	0.001 лк (день) / 0.0005 лк (ночь)
Объектив	Моторизованный, 8 - 32 мм, F1.6 - 1.7
Угол обзора	От 13 до 44° (гор), от 7 до 25° (верт)
Увеличение	Оптическое ~4х, цифровое (веб-интерфейс)
Скорость затвора	От 1 до 1/1000000 сек. (авто, вручную)
WDR	Аппаратный 2-х кратный (до 140 дБ)
Шумоподавление	2D/3DNR
Дополнительно	Электромех. ИК-фильтр, прогр. сканирование
Формат сжатия	H.265, H.264 HP/MP/BP, Motion JPEG
Разрешение	Первый поток: 2688x1520, 2304x1296, 1920x1080, 1280x720
	Второй поток: 704x576, 640x480, 640x360, 352x288, 320x240
	Третий поток: 1920x1080, 1280x720, 704x576, 640x480, 640x360, 352x288, 320x240
Скорость кадров	До 60 к/с
Скорость передачи	От 16 кбит/с до 16 Мбит/с (VBR/CBR, Smart Stream)
Детекция движения	Многозонный детектор с настройкой чувствительности
Распознавание номерных знаков	Точность распознавания >98% (при скорости ТС до 160 км/ч), до 2 областей детекции, база номеров до 20000 записей (ч/б список), дистанция распознавания до 40 м.

#### Подсветка:

Светодиоды	ИК-светодиоды III поколения (2 группы)
Управление	Авто, вручную, расписание
Дальность	До 50 м

#### Сеть и интерфейсы:

Сетевой интерфейс	RJ-45, 10Base-T/100Base-TX Ethernet порт
Сетевые протоколы	IPv4/v6, TCP, UDP, RTP, RTSP, RTCP, HTTP, HTTPS, ONVIF Profile S/G/T/Q (V18.12), SIP, RTMP, DHCP, DNS, DDNS, FTP, NTP, SMTP, SNMP, Multicast, FTPS, UPnP, PPPoE, VLAN, 802.1x, SSL/TLS, IGMP, ARP, Bonjour, QoS, ICMP, NFS, Port Mapping
Поддержка microSDXC	До 256 ГБ
Тревожный вх/вых	2 канал / 2 канал
Wiegand	1 канал
RS485	1 канал
Аудио вх/вых	1 линейный вход / 1 линейный выход

Режим работы аудио	Дуплекс, симплекс
Компрессия	G. 711, AAC, G.722, G.726
<b>Эксплуатация:</b>	
Потребляемая мощность	До 17.8 Вт
Диапазон температур	От -40 до +60°C
Питание	12В (DC), PoE IEEE 802.3at
Класс защиты	IP67
Размеры	134x126x346
Вес	1300 г (нетто)

## 2. Комплект поставки.

2.1 IP-камера (с установленным объективом)	1 шт.
2.2 Встроенный алгоритм распознавания номеров	1 шт.
2.3 Набор для монтажа	1 шт.
2.4 Монтажная коробка	1 шт.
2.5 Трафарет	1 шт.
2.6 Упаковочная тара	1 шт.

## 3. Назначение.

IP-камера SV4219RZX-LP предназначена для записи с разрешением до 4 Мп в форматах H.265, H.264 и MJPEG.

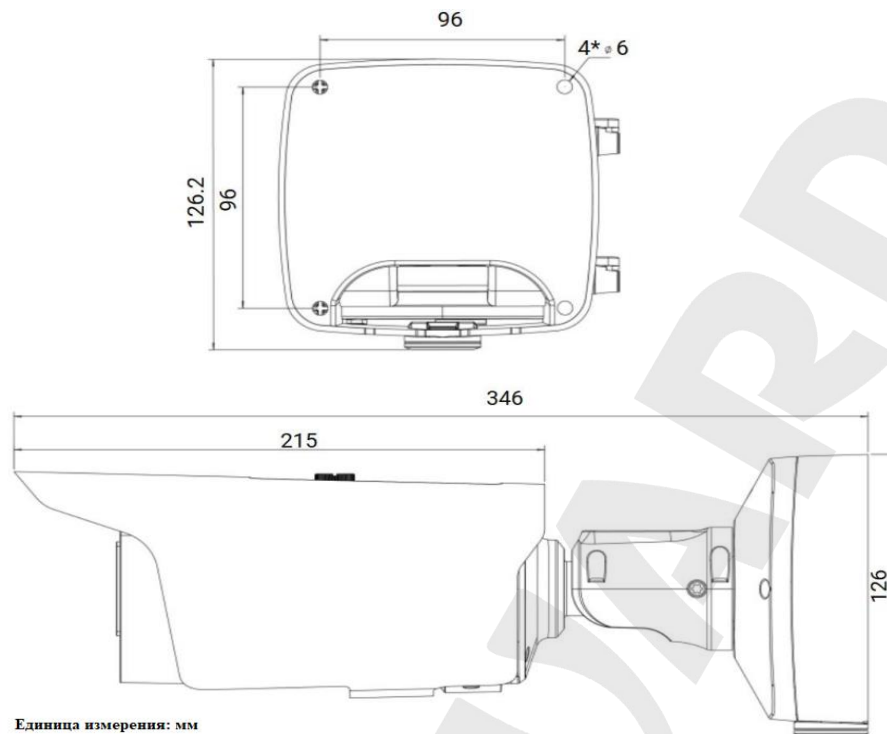
## 4. Устройство и принцип работы.

Компактная уличная IP-камера SV4219RZX-LP позволяет создавать автономную (без использования отдельного сервера) систему контроля доступа автотранспорта. При обнаружении в кадре автомобильного номера из черного, или белого списка, а так же при обнаружении автомобиля без номера, она подает сигнал на тревожный выход, который можно использовать для управления шлагбаумами, воротами и прочими системами ограничения автомобильного доступа без какого-либо дополнительного оборудования. Благодаря встроенному алгоритму распознавания автомобильных номеров с использованием искусственного интеллекта IP-камера SV4219RZX-LP способна не только распознавать автомобильные номера, но и определять различные атрибуты транспортных средств, такие как тип, цвет, направление и т.д.

## 5. Установка.

**ВНИМАНИЕ!** В случае установки видеокамеры на токопроводящую поверхность, во избежание попадания постороннего напряжения на корпус видеокамеры, эта поверхность должна быть заземлена!

## 6. Габаритный чертеж



Единица измерения: мм

## 7. Сертификация

Сертификат соответствия ЕАЭС N RU Д-RU.PA01.B.77041/21  
Срок действия с 18.10.2021 по 17.10.2026 г.

## 8. Утилизация

Изделие утилизировать как бытовую технику согласно правилам установленными органами самоуправления региона утилизации.

## 9. Гарантийные обязательства

Гарантийные обязательства представлены на сайте по ссылке:  
<http://www.beward.ru/contact/service/>