

10. Свидетельство о приемке.

IP-камера SV2012DM исправна и работоспособна, признана годной к эксплуатации.

Серийный номер изделия: _____

Дата продажи _____

штамп
продавца

Внимание! Исправление даты не допускается.

Я, покупатель, проверил изделие на отсутствие механических, термических, и прочих повреждений, а так же комплектацию (изделие укомплектовано в полном объеме согласно данному паспорту). Оборудование получено мной в работоспособном состоянии, претензий не имею.

От продавца _____
подпись

От покупателя _____
подпись

При отсутствии подписи со стороны продавца гарантийные условия на данный товар не распространяются.

ИЗГОТОВИТЕЛЬ:
ООО "НПП Бевард"
Россия.

BEWARD
СИСТЕМЫ БЕЗОПАСНОСТИ

ООО "НПП Бевард"

ПАСПОРТ
IP-камеры SV2012DM



1. Технические характеристики.

Общие:

Сенсор	2 Мп, КМОП 1/2.8" SONY STARVIS, День/Ночь
Объектив	2.8/3.6 мм (на выбор)
Формат сжатия	H.265 ,H.264 HP/MP/VP, MJPEG
Разрешение	1 поток: 1920×1080, 1280×960, 1280×720, 704×576
	2 поток: 704×576, 640×480, 640×360, 352×288, 320×240, 320×192, 320×180
	3 поток: 704×576, 640×480, 640×360, 320×240, 320×192, 320×180
Скорость кадров	До 30 к/с
Скорость передачи	От 16 кбит/с до 16 Мбит/с (VBR/CBR, Smart Stream)
Скорость затвора	От 1 до 1/1000000 сек.
Чувствительность	0.002 лк (день) / 0.001 лк (ночь)
Увеличение	Цифровое, через веб-интерфейс
WDR	Аппаратный 2-кратный (до 120 дБ)
Шумоподавление	2D/3DNR
Аудиовход	Встроенный микрофон
Компрессия	G.711, AAC, G.722, G.726
Режим работы аудио	Симплекс
Титры	Текст, дата, время
ИК-подсветка	Длина волны 850 Нм, дальность до 30 м.

Сеть и интерфейсы:

Сетевой интерфейс	RJ-45, 100 Мбит/с Ethernet
Сетевые протоколы	IPv4/v6, TCP, UDP, RTP, RTSP, RTCP, HTTP, HTTPS, ONVIF Profile S/G/T/Q (V18.12), SIP, RTMP, DHCP, DNS, DDNS, FTP, NTP, SMTP, SNMP, Multicast, FTPS, UPnP, PPPoE, VLAN, 802.1x, SSL/TLS, IGMP, ARP, Bonjour, QoS, ICMP, NFS, Port Mapping
Поддержка microSDXC	До 256 ГБ

Эксплуатация:

Питание	PoE IEEE 802.3af Class 3
Потребляемая мощность	До 4,7 Вт
Класс защиты	IP67, IK10
Диапазон температур	От -40 до +60°C
Размеры (дхв)	Ø118,5x65 мм
Вес	500 г

2. Комплект поставки.

2.1 IP-камера (с установленным объективом)	1 шт.
2.2 Встроенная видеоаналитика	1 шт.
2.3 Сальник для кабеля	1 шт.
2.4 Набор для монтажа	1 шт.
2.5 Упаковочная тара	1 шт.

3. Назначение.

IP-камера SV2012DM предназначена для записи с разрешением до 2 Мп в форматах H.264, H.265 и MJPEG.

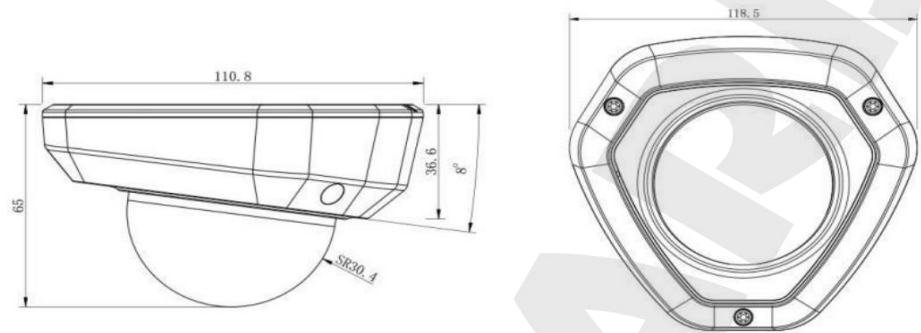
4. Устройство и принцип работы.

IP-камера SV2012DM антивандального уличного исполнения с герметичным, морозоустойчивым разъемом (IP67) готова к бесперебойной работе в экстремальных условиях. 2-мегапиксельная матрица открывает возможности высококачественной видеосъемки в любых условиях с пониженным уровнем шумов и правильной цветопередачей. Технологии WDR и BLC даже в условиях меняющейся освещенности или встречной засветки позволяют получать всегда контрастное изображение с хорошо просматриваемыми деталями. Компактная камера современного дизайна SV2012DM отлично вписывается в интерьер, а благодаря питанию по технологии PoE не требует для подключения дополнительных кабелей.

5. Установка.

ВНИМАНИЕ! В случае установки видеокamеры на токопроводящую поверхность, во избежание попадания постороннего напряжения на корпус видеокamеры, эта поверхность должна быть заземлена!

6. Габаритный чертеж



7. Сертификация

Сертификат соответствия ЕАЭС N RU Д-РУ.РА01.В.77041/21
Срок действия с 18.10.2021 по 17.10.2026 г.

8. Утилизация

Изделие утилизировать как бытовую технику согласно правилам установленными органами самоуправления региона утилизации.

9. Гарантийные обязательства

Гарантийные обязательства представлены на сайте по ссылке:
<http://www.beward.ru/contact/service/>