

ПАСПОРТ  
IP-видеокамера CD300



**10. Свидетельство о приемке.**

IP-видеокамера CD300 исправна, работоспособна и признана годной к эксплуатации.

Серийный номер изделия: \_\_\_\_\_

Дата продажи: \_\_\_\_\_

штамп  
продавца

**Внимание!** Исправление даты не допускается.

*Я, покупатель, проверил изделие на отсутствие механических, термических и прочих повреждений, а также комплектацию (изделие укомплектовано в полном объеме согласно данному паспорту). Оборудование получено мной в рабочем состоянии, претензий не имею.*

От продавца \_\_\_\_\_  
подпись

От покупателя \_\_\_\_\_  
подпись

При отсутствии подписи со стороны продавца гарантийные условия на данный товар не распространяются.

ИЗГОТОВИТЕЛЬ:  
ООО "НПП "Бевард"  
Россия.

**1. Технические характеристики.**

**Общие:**

Сенсор	1 Мп, КМОП 1/4" OmniVision, День/Ночь
Чувствительность	0.3 лк (день) / 0.1 лк (ночь)
Объектив	2.5 мм
Угол обзора	90° по горизонтали
Увеличение	Цифровое
WDR	Цифровой, 3 предустановки
Шумоподавление	2D/3DNR (регулировка уровня)
Скорость затвора	От 1/25 до 1/8000 сек.
Дополнительно	Статический ИК-фильтр, прогрессивная развертка

**Видео:**

Формат сжатия	H.264
Разрешение	1280x720, 960x480, 640x360
Скорость кадров	До 25 к/с
Скорость передачи	От 128 кбит/с до 1 Мбит/с, зависит от тарифа
Параметры изображения	Яркость, контрастность, оттенок, насыщенность, резкость, гамма-коррекция

**Сеть и интерфейсы:**

Сетевой интерфейс	10Base-T/100Base-TX Ethernet порт
Соединение	DHCP
Безопасность	Многоуровневый доступ с защитой паролем
Взаимодействие	Личный кабинет CamDrive, Web-интерфейс
Дополнительно	Поддержка карт MicroSDHC (до 4 Гб)

**Запись и события:**

События	Детекция движения (регулировка порога срабатывания)
Запись	Видео: постоянно, по событию, по расписанию
Карта памяти	Используется в качестве буфера и резервного хранилища

**Эксплуатация:**

Питание	5 В 0.3 А, DC (без учета 4G модема)
Потребляемая мощность	До 1.5 Вт
Рабочий диапазон температур	От -10 до +50°C

Материал корпуса	Пластик
Размеры (шхвхг)	66х96х43 мм
Вес (нетто)	365 г
Системные требования	Firefox, Chrome, Internet Explorer 9.0 в среде MS Windows XP/2003/Vista/7/8, Safari 5.0, Chrome в среде iOS 2.xx и выше, Android 2.3.x и выше, iOS4 и выше

## 2. Комплект поставки.

2.1 IP-камера (с объективом на выбор)	1 шт.
2.2 Блок питания 5В 1А (DC)	1 шт.
2.3 Комплект крепежа	1 шт.
2.4 Кронштейн	1 шт.
2.5 Руководство по быстрой установке	1 шт.
2.6 Карта регистрации CamDrive	1 шт.
2.7 Компакт-диск (с документацией и ПО)	1 шт.
2.8 Кабель патч-корд (1 м)	1 шт.
2.9 Упаковочная тара	1 шт.

## 3. Назначение.

Миниатюрная камера CD300 со встроенным активным микрофоном готова к быстрой установке и круглосуточной эксплуатации совместно с сервисом хостингового видеонаблюдения CamDrive. Возможность получать высококачественную аудиоинформацию является значительным дополнением для видеонаблюдения в реальном времени с разрешением HD. Кроме этого CD300 оснащена детектором движения, поддерживает цифровые технологии обработки видеосигнала, а также имеет возможность резервной записи на карту памяти формата MicroSD. Также камеру CD300 можно использовать вместе с внешним 4G-модемом для организации беспроводного подключения к сети.

## 4. Устройство и принцип работы.

Сервис CamDrive позволяет удаленно наблюдать за происходящим в реальном времени с одной или нескольких камер, а также просматривать видеоархив и управлять его настройками, используя только веб-браузер. Установка дополнительного программного обеспечения не требуется. Просмотр видео возможен как с мобильных устройств, например, iPhone, так и с ПК, ноутбуков, планшетов. Видеокамеру с поддержкой сервиса CamDrive необходимо только подключить к сети Интернет и пройти процедуру регистрации в Личном кабинете сервиса CamDrive. Такая простота и легкость в подключении достигается за счет использования уникальных технологий и разработок компании "Бевард".

## 5. Установка.

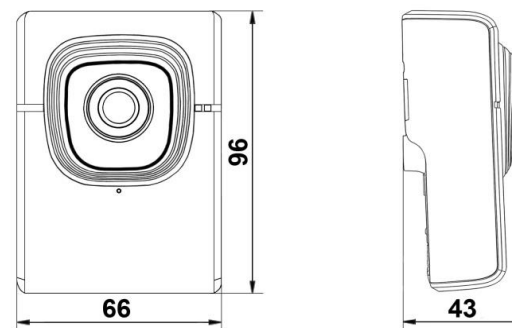
**ВНИМАНИЕ!** Перед включением оборудования внимательно ознакомьтесь с руководством по подключению. Помните, что неправильная установка и настройка оборудования может привести к нарушениям работоспособности и выходу из строя!

### ВНЕШНИЕ ИНТЕРФЕЙСЫ

Разъем питания	Предназначен для подключения питающего напряжения к камере
LAN 10/100	Разъем подключения к сети LAN с помощью штекера RJ-45
Слот MicroSD	Разъем для подключения карты памяти MicroSD/MicroSDHC
USB	Разъем для подключения внешнего 4G-модема*

\* Список поддерживаемых моделей модемов размещен на сайте <http://www.beward.ru/> в карточке товара (раздел "Файлы").

## 6. Габаритный чертеж.



## 7. Сертификация.

Сертификат № TC RU C-RU.AB29.B.02240, серия RU № 0238552

## 8. Утилизация.

Изделие утилизировать как бытовую технику согласно правилам, установленным органами самоуправления региона утилизации.

## 9. Гарантийные обязательства.

Гарантийные обязательства представлены на сайте по ссылке: <http://www.beward.ru/contact/service/>

