

10. Свидетельство о приемке.

IP-камера SV2018-R25 исправна и работоспособна, признана годной к эксплуатации.

Серийный номер изделия: _____

Дата продажи _____

штамп
продавца

Внимание! Исправление даты не допускается.

Я, покупатель, проверил изделие на отсутствие механических, термических, и прочих повреждений, а так же комплектацию (изделие укомплектовано в полном объеме согласно данному паспорту). Оборудование получено мной в работоспособном состоянии, претензий не имею.

От продавца _____
подпись

От покупателя _____
подпись

При отсутствии подписи со стороны продавца гарантийные условия на данный товар не распространяются.

ИЗГОТОВИТЕЛЬ:
ООО "НПП Бевард"
Россия.

BEWARD
СИСТЕМЫ БЕЗОПАСНОСТИ

ООО "НПП Бевард"

ПАСПОРТ
IP-камеры SV2018-R25



1. Технические характеристики.

Общие:

| | |
|--------------------------|----------------------------------------------------------------------------|
| Сенсор | 2 Мп, КМОП 1/2.8" SONY Starvis |
| Чувствительность | 0.002 лк (день) / 0.001 лк (ночь) |
| Объектив | Моторизованный с АРД |
| Увеличение | Оптическое: 25x, f=4.8-120 мм; цифровое: через веб-интерфейс |
| Формат сжатия | H.265, H.264 HP/MP/SP, MJPEG |
| Разрешение | 1920*1080, 1280*960, 1280*720, 704*576, 640*480, 640*360, 352*288, 320*240 |
| Скорость кадров | До 50 (60) к/с |
| Скорость передачи | от 16 кбит/с до 16 Мбит/с (VBR/CBR) |
| Скорость затвора | От 1 до 1/100000 сек. (авто, вручную) |
| WDR | Аппаратный 2-х кратный 140 ДБ |
| Шумоподавление | 2D/3DNR |
| Панорамирование | 360° (непрерывно) |
| Скорость панорамирования | до 250°/сек |
| Наклон | От -5 до 90° (автопереворот) |
| Аудиовход/выход | 1 канал / 1 канал |
| Компрессия | G. 711, AAC, G.722, G.726 |
| Режимы работы аудио | Дуплекс, симплекс |
| ИК-подсветка | до 200м |

Сеть и интерфейсы:

| | |
|---------------------|------------------------------------------------------------------------------------------------------------------------------------------------------------------------------------------------------------------------------------------|
| Сетевой интерфейс | 10Base-T/100Base-TX Ethernet порт |
| Сетевые протоколы | IPv4/v6, TCP, UDP, RTP, RTSP, RTCP, HTTP, HTTPS, ONVIF Profile S/G/T/Q (V18.12), SIP, RTMP, DHCP, DNS, DDNS, FTP, NTP, SMTP, SNMP, Multicast, FTPS, UPnP, PPPoE, VLAN, 802.1x, SSL/TLS, IGMP, ARP, Bonjour, QoS, ICMP, NFS, Port Mapping |
| Поддержка microSDXC | Поддержка карт microSDXC (до 256 ГБ) |
| Тревожный вх/вых | 4/2 |

Эксплуатация:

| | |
|---------|---------------------------------------------|
| Питание | 24 В 3 А (AC, DC), High PoE (802.3at) 30 Вт |
|---------|---------------------------------------------|

| | |
|-----------------------|-----------------|
| Потребляемая мощность | до 27 Вт |
| Диапазон температур | От -40 до +60°C |
| Вес | 4 кг (нетто) |
| Класс защиты | IP66 |

2. Комплект поставки.

| | |
|-----------------------------------------------|-------|
| 2.1 Скоростная поворотная купольная IP-камера | 1 шт. |
| 2.2 Встроенная видеоаналитика | 1 шт. |
| 2.3 Упаковочная тара | 1 шт. |
| 2.4 Кронштейн настенный | 1 шт. |
| 2.5 Набор для монтажа | 1 шт. |

3. Назначение.

IP-камера SV2018-R25 предназначена для записи с разрешением до 2 Мп в форматах H.265, H.264, Motion JPEG

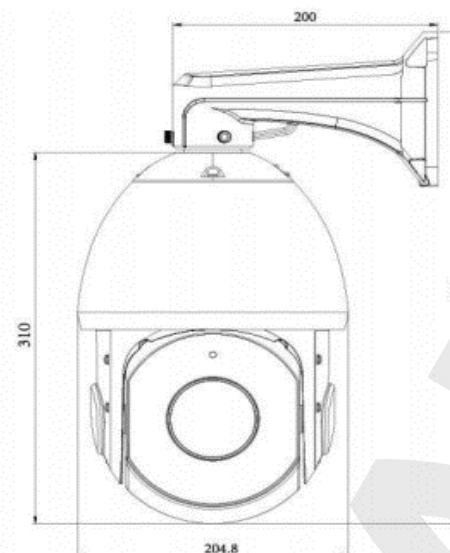
4. Устройство и принцип работы.

2 Мп IP-камера SV2018-R25 оснащена передовым сверхчувствительным сенсором Sony Starvis, который обеспечивает видео реального времени с минимальным уровнем шумов в сумеречное и ночное время. Это значительно повышает уровень детализации объектов и позволяет применять такие IP-камеры там, где другие более ранние модели не справлялись из-за низкой чувствительности или недостаточной детализации изображения. IP-камера SV2018-R25 поддерживает разные варианты подключения питания, в том числе, и по технологии High PoE, что упрощает процесс монтажа IP-камеры и повышает экономическую выгоду. Камера может детектировать лица в заданной области наблюдения и делать их снимки. Эта функция позволяет значительно повысить эффективности работы системы видеонаблюдения. С помощью сделанных снимков можно быстро определить местонахождение интересующих лиц, что полезно в сферах, связанных с большим количеством людей: общественная безопасность, контроль при пропуске, управление предприятием.

5. Установка.

ВНИМАНИЕ! В случае установки видеокamеры на токопроводящую поверхность, во избежание попадания постороннего напряжения на корпус видеокamеры, эта поверхность должна быть заземлена!

6. Габаритный чертеж



7. Сертификация

Сертификат соответствия ЕАЭС N RU Д-RU.PA01.B.77041/21
Срок действия с 18.10.2021 по 17.10.2026 г.

8. Утилизация

Изделие утилизировать как бытовую технику согласно правилам установленными органами самоуправления региона утилизации.

9. Гарантийные обязательства

Гарантийные обязательства представлены на сайте по ссылке:
<http://www.beward.ru/contact/service/>