

## 9. Свидетельство о приемке.

IP-видеокамера B2530RZQ исправна, работоспособна, и признана годной к эксплуатации.

Серийный номер изделия: \_\_\_\_\_

Дата продажи: \_\_\_\_\_

штамп  
продавца

**Внимание!** Исправление даты не допускается.

**Я, покупатель, проверил изделие на отсутствие механических, термических, и прочих повреждений, а так же комплектацию (изделие укомплектовано в полном объеме согласно данному паспорту). Оборудование получено мной в рабочем состоянии, претензий не имею.**

От продавца \_\_\_\_\_  
подпись

От покупателя \_\_\_\_\_  
подпись

**При отсутствии подписи со стороны продавца гарантийные условия на данный товар не распространяются.**

ИЗГОТОВИТЕЛЬ:  
ООО "НПП Бевард"  
Россия.

**BEWARD**  
СИСТЕМЫ БЕЗОПАСНОСТИ

ООО "НПП Бевард"

ПАСПОРТ  
IP-видеокамера B2530RZQ



## 1. Технические характеристики.

### Общие:

Сенсор	2 Мп, КМОП 1/2.8" SONY Starvis, День/Ночь
Чувствительность	0.002 лк (день) / 0.001 лк (ночь)
Объектив	Моторизированный 2.7-13.5 мм либо 6-22мм F1.3, APД
Угол обзора	33-116° для 2.7-13.5мм и 19-44° для 6-22мм (по гор.)
WDR	Аппаратный 2-кратный (до 120 дБ)
Шумоподавление	2D/3DNR (регулировка уровня)
Скорость затвора	От 1/5 до 1/8000 сек.
Дополнительно	Электромеханический ИК-фильтр, прогрессивная развертка, оптическое и цифровое увеличение

### Видео

Формат сжатия	H.265, H.264 HP/MP/BP, Motion JPEG
Видеопоток	Двойное кодирование
Разрешение	Основной поток: 1920x1080, 1280x720 Альтернативный поток: 960x540, 640x360, 480x268
Скорость кадров	До 25 к/с для всех разрешений
Скорость передачи	От 32 кбит/с до 16 Мбит/с (режимы работы)
Параметры изображения	Яркость, контрастность, оттенок, насыщенность, резкость, гамма-коррекция, видеомаска (до 4 зон), поворот, отражение, АРУ, баланс белого
Титры	Название, подключения, скорость кадров, скорость передачи, неделя, дата, время

### Сеть и интерфейсы:

Сетевой интерфейс	10Base-T/100Base-TX Ethernet порт
Сетевые протоколы	TCP/IP, IPv4/v6, HTTP, HTTPS, FTP, SMTP, DNS, DDNS, DHCP, PPPoE (CHAP, PAP), PPTP, RTP, RTSP, SSL, UDP, NTP, ICMP, ARP, ONVIF
Соединение	DHCP, статический адрес
Безопасность	Многоуровневый доступ с защитой паролем
Пользователи	До 3 учетных записей
Дополнительно	Поддержка карт microSDHC (до 256 ГБ)

### **Подсветка:**

Светодиоды	ИК-светодиоды 3 поколения (6 шт.)
Включение	По датчику, по видеосигналу, по расписанию
Длина волны	850 нм
Угол освещения	Опция «фикс»: 15°/30°/45°/60°/90° (на выбор) или опция «варио»: 30°/60° (переключение в веб-интерфейсе)
Дальность	До 90 м

### **Эксплуатация:**

Питание	12 В 1 А (DC), PoE IEEE 802.3 af
Потребляемая мощность	До 16 Вт
Рабочий диапазон	От -45 до +50°С
Класс защиты	IP66
Допустимая влажность	От 0 до 90%
Материал корпуса	Металл
Размеры (дхв)	90х230х295 мм
Вес	1300 г (нетто)
Управление	Веб-интерфейс, профессиональное бесплатное ПО (в комплекте)
Системные требования	2.8 ГГц, Intel или AMD, видеокарта 256 МБ ОЗУ, 1 ГБ ОЗУ, сетевая карта, Microsoft Internet Explorer 9.0 или выше в среде Microsoft Windows 8/7/Vista

## **2. Комплект поставки.**

2.1 IP-камера (с установленным объективом)	1 шт.
2.2 Комплект крепежа	1 шт.
2.3 Кронштейн	1 шт.
2.4 Упаковочная тара	1 шт.

## **3. Назначение.**

B2530RZQ – это высококачественная цветная 2 Мп IP-камера с КМОП-матрицей SONY Starvis. В уличной сетевой IP-камере B2530RZQ с моторизованным варифокальным объективом реализован индивидуальный подход в выборе ИК-подсветки — фиксированной или варифокальной - еще на этапе покупки. Камера отлично показала себя при эксплуатации вне помещений. Функция «холодный старт» от -45°С обеспечивает безаварийный запуск камеры на морозе. Для защиты IP-камеры от попадания постороннего напряжения на корпус между корпусом камеры и кронштейном встроен электроизолятор. Системы обработки сигнала 2xWDR и 2D/3DNR успешно устраняют дефекты съемки при разном контрастном или слабом освещении.

## **4. Устройство и принцип работы.**

Камера B2530RZQ кодирует видео в 2 потока, каждый из которых имеет индивидуальные настройки разрешения и формата сжатия. Наилучшее качество видео при небольшом размере файла обеспечивает кодек H.265. Высокая эффективность кодирования позволяет оптимально использовать аппаратные ресурсы, что в итоге снижает стоимость инвестиций в охранную систему наблюдения.

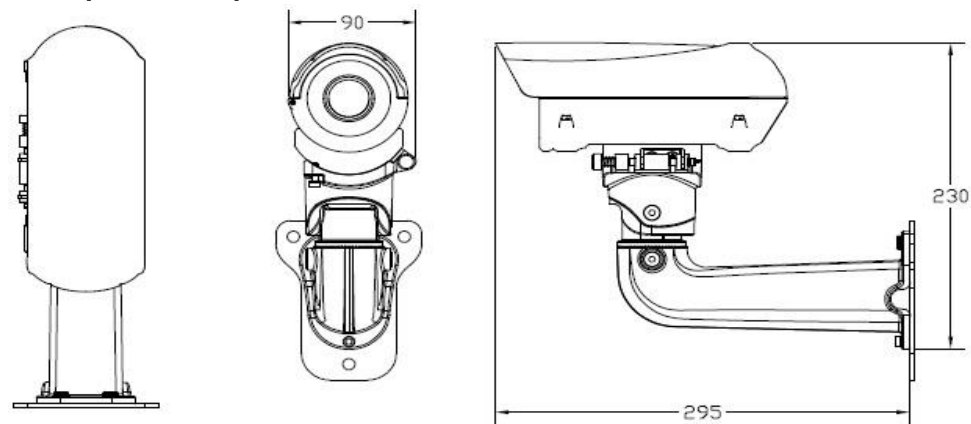
Наличие привода варифокального объектива с фокусным расстоянием от 2.7 до 13.5 мм или 6-22 мм позволяет производить удаленную настройку угла обзора камеры – как при пуско-наладке системы, так и во время эксплуатации при необходимости изменения поля обзора.

## **5. Установка и подключение.**

**ВНИМАНИЕ!** Перед включением оборудования внимательно ознакомьтесь с руководством по подключению и эксплуатации. Помните, что неправильная установка и настройка оборудования может привести к нарушениям работоспособности и выходу из строя!

**ВНИМАНИЕ!** Возможно появление виньетирования до 5% от площади кадра при угле обзора 90° и больше, данная особенность работы камеры не является браком.

## **6. Габаритный чертеж**



## **7. Утилизация**

Изделие утилизировать как бытовую технику согласно правилам установленными органами самоуправления региона утилизации.

## **8. Гарантийные обязательства**

Гарантийные обязательства представлены на сайте по ссылке: <http://www.beward.ru/contact/service/>