



RiDom



Сирена «Ri-S-1»



Этикетка

БФЮК.425548.006-02 ЭТ

1 ОСНОВНЫЕ СВЕДЕНИЯ

1.1 Сирена «Ri-S-1» (далее – сирена) предназначена для информирования людей о событиях посредством формирования звукового и светового сигналов.

1.2 Сирена работает в составе интеллектуальной системы защиты дома RiDom, связываясь с центром управления «Ri-HUB-1» (далее – хаб), по радиоканальному протоколу «Ri-Contact-R».

1.3 Сирена не требует получения разрешения и регистрации радиочастотного средства.

1.4 Сирена формирует и обеспечивает передачу по радиоканалу следующих извещений:

- о нормальном состоянии – при отсутствии других извещений;
- о неисправности основного питания – при напряжении питания батареи ниже $(2,5 \pm 0,2)$ В;
- о неисправности резервного питания – при напряжении питания батареи ниже $(2,4 \pm 0,2)$ В;
- о включении оповещения – при включении оповещения;
- о работе в режиме «Связывание» – при регистрации сирены в системе;
- о работе в режиме «Опознавание» – при включении индикации опознавания;
- о качестве связи – при нажатии кнопки «тЕСТ».

1.5 Периодичность регулярных сеансов радиообмена с передачей собственного состояния устанавливается командой от хаба из ряда: 10 с, 15 с, 30 с, 60 с, 2 мин, 5 мин, 10 мин. Извещения о неисправностях передаются немедленно.

1.6 Сирена сохраняет работоспособность в дежурном режиме от встроенной батареи до 10 лет или 6 часов непрерывного звукового и светового оповещения.*

1.7 Сирена рассчитана на непрерывную круглосуточную работу. Сирена устойчива к воздействиям электромагнитных помех.

2 ОСНОВНЫЕ ТЕХНИЧЕСКИЕ ХАРАКТЕРИСТИКИ

Таблица 1

Параметр	Значение
Диапазон частот	868,7...869,2 МГц
Мощность излучения, не более	25 мВт
Уровень звукового давления на расстоянии 1 м	не менее 85 дБА
Частота звукового сигнала	от 2 до 5 кГц
Средний ток потребления в дежурном режиме*	не более 15 мкА
Средний ток потребления в режиме звукового оповещения	не более 90 мА
Средний ток потребления в режиме светового оповещения	не более 90 мА
Степень защиты, обеспечиваемая оболочкой	IP41
Тип элементов питания	CR123A, 1 шт.
Габаритные размеры, не более	$\varnothing 125 \times 75 \times 45$
Масса, не более	0,25 кг
Средний срок службы	8 лет
Условия эксплуатации	
Диапазон рабочих температур	-20... +55 °С
Допустимая влажность воздуха при температуре +40 °С, без конденсации влаги	93 %

* При периоде выхода в эфир не менее 60 с, отсутствии радиопомех и нормальных условиях.

Типовая диаграмма направленности звукового канала сирены приведена на рисунке 1.

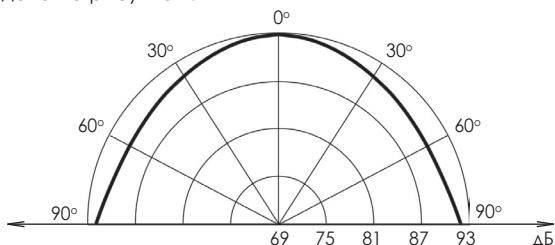


Рисунок 1 – Диаграмма направленности

3 КОМПЛЕКТНОСТЬ

Таблица 2

Обозначение	Наименование	Кол.
БФЮК.425548.006	Сирена «Ri-S-1»	1 шт.
	Шуруп 3-3x40.016 ГОСТ 1144-80	2 шт.
	Дюбель «SORTMAT» NAT 5x25	2 шт.
	Батарея литиевая CR123A	1 шт.*
БФЮК.425548.006-02 ЭТ	Сирена «Ri-S-1». Этикетка	1 экз.

* Установлены

4 МЕРЫ БЕЗОПАСНОСТИ

В сирене отсутствуют опасные для жизни человека напряжения.

5 КОНСТРУКЦИЯ

Внешний вид сирены приведен на рисунке 2. Сирена состоит из:

- красного светорассеивателя (1);
- крышки батарейного отсека (2);
- основания (4) с двумя отверстиями для крепления к стене (3);
- штыревых контактов «RESET» (5);
- батареи литиевой с держателем (6);
- кнопки проверки качества радиосвязи «тЕСТ» (7);
- двух направляющих для крышки батарейного отсека (8);
- красного и зеленого светодиодных индикаторов (9) под светорассеивателем.

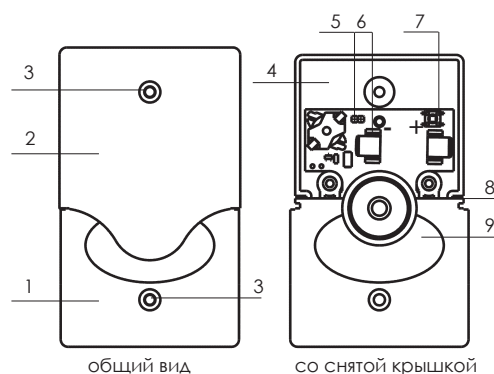


Рисунок 1 – Конструкция «Ri-S-1»

5 ИНДИКАЦИЯ

Таблица 3

Состояние сирены	Индикация
«Связывание»	периодическое включение индикатора зеленым цветом
«Связывание завершено»	кратковременное (2 с) включение индикатора красным цветом
«Опознавание»	поочередное включение индикаторов красным и зеленым цветами
«Качество связи»	см. таблицу 4

6 ВЫБОР МЕСТА УСТАНОВКИ

6.1 Сирена предназначена только для установки внутри помещений.

6.2 Прохождение радиосигналов в условиях каждого конкретного помещения может сильно различаться, поэтому перед окончательной установкой сирены рекомендуется провести оценку качества связи (см. п. 8).

Не устанавливайте сирену:

1. В непосредственной близости к электрической проводке.
2. Вблизи металлических предметов и зеркал, вызывающих затухание радиосигнала или экранирующих его.
3. Ближе 1 м от силовых линий и металлических водопроводных и газовых труб;
3. За пределами помещения (на улице).
4. В помещениях с температурой и влажностью, выходящими за пределы допустимых.

7 ПОДКЛЮЧЕНИЕ СИРЕНЫ К СИСТЕМЕ

7.1 Откройте приложение RiDom. Во вкладке «Мои устройства» нажмите **+**, а затем **Добавить устройство**. Выберите из списка устройств сирену «Ri-S-1» и следуйте подсказкам приложения.

7.2 Снимите крышку батарейного отсека с сирены, придерживая светорассеиватель и потянув крышку наверх (см. рисунок 3).

7.3 По подсказке в приложении извлеките изолятор.

7.4 Замкните отверстием контакты «RESET» на плате до появления индикации «Связывания».

7.5 Проведите связывание. При успешном подключении к хабу, на сирене включится индикатор красным цветом на 2-3 секунды, затем вы сможете увидеть сирену в приложении, а также все данные о ней.

Время режима «Связывание» ограничено 100 секундами, после чего сирена переходит в спящий режим. Для возобновления режима «Связывание» необходимо одновременно замкнуть отверткой контакты «RESET» на 2-3 секунды.

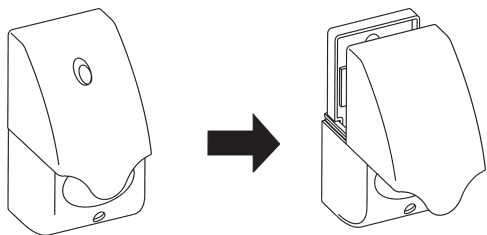


Рисунок 3

8 ОЦЕНКА КАЧЕСТВА РАДИОСВЯЗИ

8.1 Поднесите связанную сирену к предполагаемому месту установки.

8.2 Нажмите кнопку «TEST» на 1 секунду.

8.3 Проконтролируйте качество связи сирены с хабом по включениям светодиодных индикаторов (см. таблицу 4).

Таблица 4 – Индикация результатов контроля качества связи

Индикация		Оценка качества связи	Рекомендации
Цвет	Режим		
Зеленый	Три включения	Отлично	Установка в данном месте допускается
Зеленый	Два включения	Хорошо	
Зеленый	Одно включение	Связь есть	Выбрать другое место установки или использовать ретранслятор
Красный	Серия включений	Связи нет	

* «Ri-R-1»

9 МОНТАЖ

9.1 Выбрав место установки сирены, произведите разметку для крепления. Для разметки может быть использован корпус (см. рисунок 2).

9.2 Установите крышку батарейного отсека, для этого придерживая светорассеиватель, вставьте крышку в направляющие (8) и нажмите до упора (см. рисунок 3).

9.3 Закрепите сирену в выбранном месте с помощью шурупов, используя отверстия для крепления (3).

10 СВЕДЕНИЯ ОБ УТИЛИЗАЦИИ

10.1 Сирена не содержит в своем составе драгоценных металлов, опасных или ядовитых веществ, способных нанести вред здоровью человека или окружающей среде, и не представляет опасности для жизни, здоровья людей и окружающей среды по окончании срока службы.

10.2 В связи с этим утилизация сирены может производиться по правилам утилизации общепромышленных отходов.

10.3 Утилизацию элементов питания производить путем сдачи использованных элементов питания в торгующую организацию, сервисный центр, производителю оборудования или организацию, занимающуюся приемом отработанных элементов питания и батарей.

11 ХРАНЕНИЕ И ТРАНСПОРТИРОВАНИЕ

11.1 Сирена в упаковке выдерживает при транспортировании:
- транспортную тряску с ускорением 30 м/с² при частоте ударов от 10 до 120 в минуту или 15000 ударов с тем же ускорением;
- температуру окружающего воздуха от минус 50 до +55 °С;
- относительную влажность воздуха (95 ± 3) % при температуре +35 °С.

11.2 Сирена в транспортной таре предприятия-изготовителя допускает транспортирование любым видом транспорта в крытых транспортных средствах на любые расстояния, в соответствии с правилами перевозки грузов, действующими на соответствующих видах транспорта.

11.3 При хранении сирены батарея литиевая должна быть изъята из держателя либо должен быть установлен изолятор.

11.4 Время готовности сирены к работе после транспортирования в условиях, отличных от условий эксплуатации – не менее 6 ч.

12 ГАРАНТИИ ИЗГОТОВИТЕЛЯ

12.1 ООО «НПП РИЭЛТА» гарантирует соответствие сирены требованиям технических условий БФЮК.425548.006 ТУ в течение 42 месяцев со дня изготовления при соблюдении условий транспортирования, хранения, монтажа и эксплуатации.

12.2 Гарантийный срок эксплуатации сирены – 36 месяцев со дня ввода в эксплуатацию в пределах гарантийного срока хранения.

12.3 Сирена, у которой в течение гарантийного срока при условии соблюдения правил транспортирования, монтажа и эксплуатации будет обнаружено несоответствие требованиям технических условий, заменяется или ремонтируется предприятием-изготовителем.

Примечание – Гарантийные обязательства не распространяются на батарею литиевые.

13 ДАТА ИЗГОТОВЛЕНИЯ

месяц, год

14 СООТВЕТСТВИЕ СТАНДАРТАМ

Сирена «Ri-S-1» соответствует требованиям:

▶ ТР ТС 020/2011 «Электромагнитная совместимость технических средств».

▶ ТР ЕАЭС 037/2016 «Об ограничении применения опасных веществ в изделиях электротехники и радиоэлектроники».



Наш Telegram



Наш сайт

Сделано в России

v10.2