

## ИЗВЕЩАТЕЛЬ ПОЖАРНЫЙ ДЫМОВОЙ ОПТИКО-ЭЛЕКТРОННЫЙ РАДИОКАНАЛЬНЫЙ «СН-ДЫМ»

### Инструкция по установке и эксплуатации

#### Введение

1.1 Извещатель пожарный дымовой оптико-электронный радиоканальный «СН-ДЫМ» (далее – извещатель), предназначен для обнаружения возгорания, сопровождающегося появлением дыма, и формирования извещения «Пожар» по двунаправленному радиоканалу в диапазоне частот от 433,05 до 434,79 МГц в соответствии с протоколом «СН-Контакт-Р».

1.2 Извещатель предназначен для работы в составе прибора приемно-контрольного (далее – ППК), поддерживающего протокол радиоканального обмена «СН-Контакт-Р».

Принцип действия извещателя основан на регистрации отраженного от частиц дыма оптического излучения.

#### Особенности извещателя

Извещатель:

- имеет встроенное устройство проверки работоспособности;
- передает сообщение о неисправности при отказе схемы извещателя или при снижении чувствительности более чем в 2,5 раза;
- передает сообщение о попытке снятия с места установки (вскрытии корпуса) при извлечении извещателя из розетки;
- автоматически переходит на резервную частоту при сложной помеховой обстановке на основной частоте;
- по команде от ППК может включить и выключить индикацию опознавания;
- имеет встроенный резервный источник питания.

#### Основные технические характеристики

Порог чувствительности ..... от 0,05 до 0,2 дБ/м  
 Инерционность срабатывания извещателя..... не более 5 с  
 Период выхода в эфир ..... от 10 сек до 10 мин  
 Диапазон рабочих температур ..... от -20 до +55 °С  
 Габаритные размеры, не более..... Ø120x50 мм  
 Масса (без батареек), не более ..... 0,2 кг  
 Степень защиты, обеспечиваемая оболочкой..... IP40  
 Срок службы батареи питания (при нормальных условиях и периоде выхода в эфир не менее 30 с) ..... не менее 5 лет  
 Максимальная площадь, защищаемая одним извещателем.....85м<sup>2</sup>

Электроснабжение извещателя осуществляется от двух гальванических элементов: основного – типа CR123A и резервного – типа CR2032, размещенных внутри корпуса извещателя.

#### Информативность

Извещатель обеспечивает передачу и индикацию следующих извещений:

- «Пожар» – при оптической плотности окружающей среды, превышающей порог чувствительности;
- «Вскрытие» – при извлечении извещателя из розетки;
- «Неисправность» – при отказе схемы извещателя или при снижении чувствительности более чем в 2,5 раза;
- «Норма» – при отсутствии других извещений;
- «Неисправность основной батареи» – при снижении напряжения питания ниже (2,4±0,2) В при очередном сеансе связи;
- «Неисправность резервной батареи» – при снижении напряжения питания ниже (2,4±0,2) В при очередном сеансе связи;
- Работа в режиме «Связывание» – при регистрации извещателя в системе;
- Индикация «Опознавание» – при получении соответствующей команды от ППК;
- Индикация «Оценка качества связи».

#### Устройство извещателя

Внешний вид извещателя приведен на рисунке 1.

Извещатель заключен в пластмассовый корпус (1). На лицевой стороне корпуса находится двухцветный светодиодный индикатор (2). На тыльной стороне корпуса находятся контакты (3), держатель основной батареи (4), держатель резервной батареи (5). Через отверстие (6) доступна кнопка проверки работоспособности. На крышке имеется отверстие для ввода иглы (7), предназначенное для проверки извещателя.

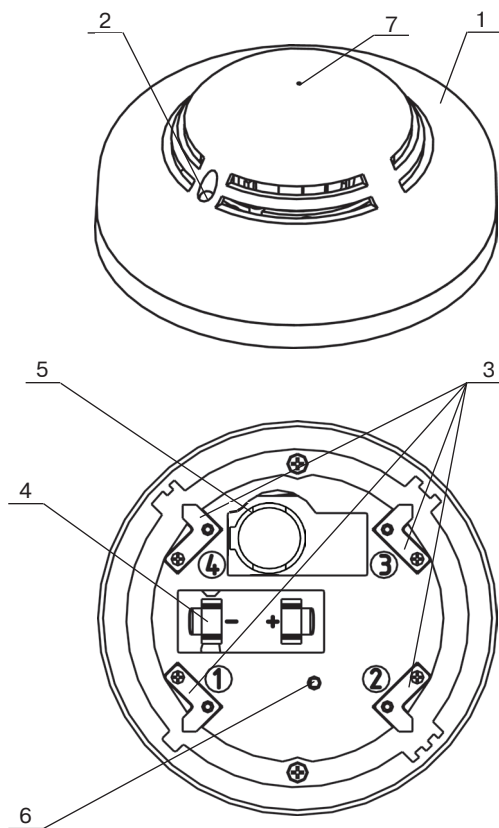


Рисунок 1

#### Светодиодная индикация

Таблица 1

Состояние извещателя	Индикация
Режим «Норма»	однократное включение индикатора зеленого цвета, один раз в 15 секунд
Режим «Связывание»	периодическое включение индикатора зеленого цвета с частотой 0,5 Гц
«Пожар»	периодическое включение индикатора красного цвета с частотой 1 Гц
«Оценка качества связи»	см. таблицу 2
Включена индикация «Опознавание»	поочередное включение индикаторов красного и зеленого цветов
Отсутствие связи с ППК	однократное включение индикатора красного цвета, один раз в 15 секунд

#### Ввод в эксплуатацию (связывание с ППК или приемником извещений)

Процедура «Связывание» предназначена для регистрации в приемнике извещений подключенного извещателя, и получение им параметров связи.

1. Для «сброса» извещателя замкните контакт «-» держателя основной батареи и контакт «4» на основании извещателя.

2. Наличие периодического включения индикатора зеленым цветом свидетельствует о работе извещателя в режиме «Связывание».

3. Время, в течение которого извещатель находится в режиме «Связывание», ограничено 100 с, после чего извещатель переходит в спящий режим. Возобновление режима «Связывание» возможно при «сбросе» извещателя (см. п. 3).

4. При успешном связывании с приемником извещений индикатор включится красным цветом на 2 с.

**Примечание** – извещатель, полученный с завода-изготовителя, уже готов к процедуре связывания и не требует дополнительного замыкания контактов. Резервная батарея установлена на заводе-изготовителе.

#### Рекомендации по установке извещателя

При проектировании размещения извещателя необходимо учитывать, что извещатель относится к пожарным извещателям с контролем работоспособности и, соответственно, при определенных условиях в защищаемом помещении может быть установлен один извещатель.

Максимальная площадь, защищаемая одним извещателем равна 85 м<sup>2</sup>.

При прочих равных условиях для размещения извещателя необходимо выбирать место установки, в котором обеспечиваются:

- исключение возможности попадания на корпус и затекания со стороны розетки воды;
- минимальные вибрации строительных конструкций;
- минимальная освещенность;
- максимальное удаление от источников электромагнитных помех и инфракрасного излучения (тепловых приборов);
- максимальное удобство для установки, проверки и снятия извещателя.

Прохождение радиосигналов в условиях каждого конкретного помещения может сильно различаться, поэтому перед окончательной установкой извещателя рекомендуется провести оценку качества связи.

### Оценка качества связи

Извещатель должен находиться в зоне радиовидимости своего приемника, поэтому рекомендуется проверить прохождение извещений с места предполагаемой установки извещателя и оценить качество радиосвязи.

При извлечении из розетки (размыкании контактов 2 и 3) извещатель передает извещение «Вскрытие» (при этом мигает индикатором красного цвета), а затем индицирует качество связи в соответствии с таблицей 2.

Таблица 2

Индикация		Оценка качества связи	Рекомендации
Цвет	Режим		
Зеленый	Три включения	Отлично	Установка извещателя в данном месте
Зеленый	Два включения	Хорошо	
Зеленый	Одно включение	Связь есть	Выбрать другое место установки или использовать ретранслятор *)
Красный	Четыре включения	Связи нет	

\*) «СН-РЕТР»

### Проверка работоспособности

Нажмите на извещателе кнопку проверки работоспособности, которая доступна через отверстие в основании извещателя, и удерживайте ее не менее 5 с, индикатор начинает периодически мигать красным цветом. Убедитесь в прохождении извещения «Пожар» в соответствующей зоне ППК. Для проверки так же можно использовать тестовый аэрозоль или иглу, диаметром менее 1 мм, введя её в отверстие (7).

### Установка извещателя

- устанавливайте извещатель в месте, где качество связи оценивается «отлично» или «хорошо».
- установите розетку в выбранном месте установки.
- убедитесь, что контакты 2 и 3 розетки замкнуты проводной перемычкой.
- вставьте извещатель в розетку, зафиксируйте поворотом по часовой стрелке.

### Техническое обслуживание извещателя

Извещатель необходимо проверять как минимум один раз в год для контроля его работоспособности.

Очистку извещателя от пыли необходимо производить при фиксации извещателем сигнала «Неисправность» в следующей последовательности:

- снять извещатель;
- очистить сетку извещателя от грязи и пыли.

При сильном загрязнении сетки, например после ремонта помещения, нарушения сроков осмотра, или высокой запыленности воздуха, а также в случаях, если после очистки сетки появляются ложные срабатывания извещателя, необходимо:

- разобрать извещатель, открутив два винта со стороны основания;
- снять верхнюю крышку оптической системы;
- продуть оптическую систему извещателя и сетку изнутри;
- собрать извещатель.

При разборке и сборке извещателя следует соблюдать аккуратность при работе с винтами и гайками во избежание срыва шлицов и резьбы в пластмассе корпуса.

С целью предупреждения формирования сигнала «Неисправность» при повышенной запыленности, в зависимости от условий эксплуатации и на основе статистических данных, может быть установлена периодичность технического обслуживания всех извещателей, включенных в систему пожарной сигнализации объекта.

Послегарантийный ремонт извещателя рекомендуется проводить на предприятии-изготовителе или организациях, имеющих техническую базу по проведению работ по контролю и регулировке основного параметра – чувствительности.

**Внимание!** Не оставляйте извещатель включенным при отключении приемника на длительное время. Это позволит экономить ресурс батареи.