

ООО «РадиоТех»

УТВЕРЖДАЮ

Генеральный директор
ООО «РадиоТех»



Муравьев Д.С.

" 01 " февраля 2021

Сетевой шлюз М15 (версия ПО 6.4)

(GW-M15-100)

ПАСПОРТ

ЦРТЕ.464339.002 ПС

Инев. № подл.	Подл. и дата	Взам. инв №	Инв. № дубл.	Подл. и дата

2021

Аннотация

Паспорт удостоверяет комплектность и гарантированное изготовителем качество изделия и содержит указания по его эксплуатации.

Име. № подл.	Подп. и дата	Взам. инв. №	Инв. № дубл.	Подп. и дата	ЦРТЕ.464339.002 ПС							
										Изм	Лист	№ докум.
Име. № подл.	Подп. и дата	Взам. инв. №	Инв. № дубл.	Подп. и дата	Разраб.	Корольков С.А.				Лит.	Лист	Листов
					Пров.	Шептовецкий А.Ю.						
					Н.контр.					ООО «РадиоТех»		
					Утв.	Муравьев Д.С.						

Сетевой шлюз M15 (версия ПО 6.4)

ПАСПОРТ

Содержание

1 Общие сведения	4
2 Основные сведения об изделии и технические данные	4
2.1 Общие сведения	4
2.2 Назначение и принципы работы изделия	4
2.3 Основные параметры и характеристики	5
2.4 Комплектность поставки.....	6
2.5 Сведения о содержании драгоценных материалов и цветных металлов	6
3 Внешний вид корпуса	6
4 Индивидуальные особенности изделия	6
5 Ресурсы, сроки службы и хранения и гарантии изготовителя	7
5.1 Ресурсы и сроки службы	7
5.2 Сроки хранения.....	7
5.3 Гарантии изготовителя.....	7
6 Свидетельство о приемке	8
7 Движение изделия в эксплуатации	8
7.1 Прием и передача изделия.....	8
7.2 Сведения о закреплении изделия при эксплуатации.....	8
8 Ограничения по транспортированию	8
9 Работы по эксплуатации	8
9.1 Учет работы изделия.....	8
9.2 Периодический контроль основных эксплуатационных и технических характеристик	9
9.3 Поверка средств измерений	9
9.4 Техническое освидетельствование контрольными органами	9
9.5 Сведения о рекламациях	9
10 Заметки о хранении изделия	9
11 Сведения об утилизации	10
12 Особые отметки	10

Изн. № подл.	Подп. и дата	Взам. или №	Изн. № дубл.	Подп. и дата
--------------	--------------	-------------	--------------	--------------

Изм	Лист	№ докум.	Подп.	Дата	ЦРТЕ.464339.002 ПС	Лист
						3

1 Общие сведения

1.1. В паспорте отражается техническое состояние изделия после его изготовления и в процессе эксплуатации.

1.2. Персонал, допускаемый к работе монтажу и обслуживанию GW-M15-100 должен быть ознакомлен с эксплуатационной документацией на устройство.

1.3. Паспорт должен постоянно находиться в ответственном за эксплуатацию GW-M15-100 подразделении.

1.4. Все записи в паспорте должны производиться отчетливо и аккуратно. Неправильная запись должна быть аккуратно зачеркнута и рядом записана новая. Подчистки, помарки и незаверенные исправления не допускаются. Новые записи должны быть заверены ответственным лицом, вместо подписи допускается проставлять личный штамп.

1.5. Не допускаются записи карандашом, смывающимися чернилами и подчистки. Категорически запрещается выполнять записи гелиевыми ручками.

1.6. Правильность и своевременность заполнения паспорта контролируют должностные лица.

1.7. В случае полного заполнения отдельных разделов паспорта допускается вклейка дополнительных листов.

2 Основные сведения об изделии и технические данные

2.1 Общие сведения

2.1.1. Полное наименование изделия:

Сетевой шлюз M15 (версия ПО 6.4).

2.1.2. Сокращенное наименование изделия:

GW-M15-100

2.1.3. Обозначение изделия:

ЦРТЕ.464339.002

2.1.4. Предприятие-изготовитель:

ООО «РадиоТех»

Адрес местонахождения: 117587, г. Москва, Варшавское шоссе, д. 125Ж, корп.7, ком.21

Почтовый адрес: 117587, г. Москва, Варшавское шоссе, д. 125Ж, корп. 5, ком. 320

2.2 Назначение и принципы работы изделия

2.2.1. GW-M15-100 является сетевым шлюзом специализированной LPWAN сети GoodWAN и предназначен для обеспечения радиопокрытия в диапазоне частот 868 МГц.

2.2.2. Изделие обеспечивает автоматизированный круглосуточный прием сообщений от конечных устройств по радиоканалу GoodWAN и их передачу по GSM/UMTS/LTE сети на сервер GoodWAN.

2.2.3. GW-M15-100 имеет всепогодное исполнение с возможностью крепления на мачте антенны. Крепеж не входит в комплект поставки.

Подп. и дата	
Инв. № дубл.	
Взам. инв №	
Подп. и дата	
Инв. № подл.	
ЦРТЕ.464339.002 ПС	
Изм	Лист
№ докум.	Подп.
Дата	Дата
Лист	
4	

2.2.4. GW-M15-100 может использоваться на стационарных и передвижных объектах.

2.2.5. GW-M15-100 имеет уникальный аппаратный идентификатор, являющимся ее сетевым идентификатором. Идентификатор прошивается однократно на заводе изготовителе и не может быть изменен в процессе эксплуатации, хранения, обслуживания.

2.2.6. Встроенное микропрограммное обеспечение GW-M15-100 обеспечивает работу без операционной системы. На этапе загрузки встроенного программного обеспечения осуществляется контроль целостности. В изделии заблокированы режимы отладки, возможность перезаписи энергонезависимой памяти и порты ввода вывода и отладки, что обеспечивает защиту от модификации встроенного микропрограммного обеспечения и данных в памяти.

2.3 Основные параметры и характеристики

2.3.1. GW-M15-100 имеет следующие параметры и характеристики:

№ п/п	Наименование параметра \ характеристики	Ед. изм.	Значение
1	Диапазон рабочих температур GW-M15-100	°С	от -40 до +80
2	Защита от внешних воздействий (в соответствии ГОСТ 14254-2015 (IEC 60529:2013) «Степени защиты, обеспечиваемые оболочками (Код IP)»)	класс	IP65
3	Система питания	тип	внешнее
4	Номинальное напряжение питания	В	12
5	Потребляемая мощность (не более)	Вт	5
6	Приемная антенна	тип	внешняя
7	Разъем внешней антенны	тип	N-папа
8	Диапазон частот приема сообщений от конечных устройств	МГц	868,7 - 869,2
9	Обрабатываемая полоса частот приема сообщений от конечных устройств	КГц	100
10	Чувствительность	дБм	-144
11	Избирательность по соседнему каналу	дБ	75
12	Избирательность по блокирующим помехам	дБ	120
13	Интермодуляционная избирательность	дБ	80
14	Динамический диапазон	Дб	120
15	Помехоустойчивое кодирование	тип	сверточное кодирование, код Галлея
16	Грозозащита	тип	встроенная
17	Формат SIM карты	-	1FF
18	Передающая антенна GSM передатчика	тип	внешняя
19	Масса	грамм	450
20	Размеры	мм	200x120x60

Име. № дубл.	Подп. и дата
Взам. или №	Подп. и дата
Име. № подл.	Подп. и дата

Изм	Лист	№ докум.	Подп.	Дата	ЦРТЕ.464339.002 ПС	Лист
						5

2.4 Комплектность поставки

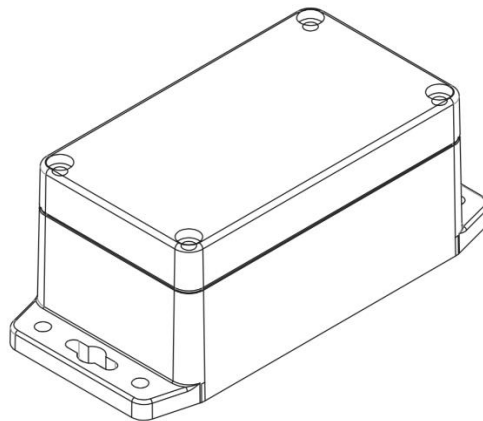
2.4.1. GW-M15-100 поставляется в следующей комплектации:

- Сетевой шлюз M15 с предустановленной:
 - внутренней GSM антенной;
 - соединительным кабелем для внешней принимающей антенны;
 - SIM картой;
 - паспорт изделия.
- В зависимости от условий поставки, в комплект могут так же входить:
 - внешний блок питания 12В;
 - внешний блок питания 12В и защитный автомат во всепогодном исполнении;
 - внешняя принимающая штыревая антенна 868 мГц;
 - внешняя принимающая панельная антенна 868 мГц.

2.5 Сведения о содержании драгоценных материалов и цветных металлов

2.5.1. Сведения о содержании драгоценных материалов и цветных металлов содержатся в индивидуальных паспортах (паспортах) комплектующих GW-M15-100 изделий.

3 Внешний вид корпуса



4 Индивидуальные особенности изделия

4.1. Электронная версия руководства по эксплуатации доступна на сайте производителя.

4.2. Консервация (расконсервация, переконсервация) изделия не предусматривается.

4.3. Ремонт изделия после исчерпания срока службы не предусмотрен.

4.4. Упаковывание изделий проводит завод изготовитель без отражения в паспорте GW-M15-100 сведений об упаковывании.

Изн. № подл.	Подп. и дата	Взам. инв №	Изн. № дубл.	Подп. и дата

Изн.	Лист	№ докум.	Подп.	Дата	ЦРТЕ.464339.002 ПС	Лист
						6

5 Ресурсы, сроки службы и хранения и гарантии изготовителя

5.1 Ресурсы и сроки службы

5.1.1. Максимальный срок службы компонент изделия составляет 10 (десять) лет с учетом срока хранения.

5.2 Сроки хранения

5.2.1. Хранение GW-M15-100 осуществляется в отапливаемых помещениях при температуре от +5°C до +40°C и относительной влажности не более 85%.

5.2.2. Хранение GW-M15-100 осуществляется в заводской упаковке с отключенным блоком питания и антенной. Порядок подключения и отключения питания и антенны приведен в руководстве по эксплуатации изделия.

5.2.3. Гарантированный срок хранения изделия составляет 6 (шесть) месяцев.

5.3 Гарантии изготовителя

5.3.1. Изготовитель гарантирует работоспособность GW-M15-100 в течение 12 (двенадцати) месяцев со дня первичного включения изделия при условии соблюдения правил эксплуатации, установленных в эксплуатационной документации.

5.3.2. В случае необходимости ремонта потребитель должен обратиться к изготовителю с рекламацией и в порядке, установленном ГОСТ Р 55754–2013 «Комплексная система контроля качества. Изделия электронной техники. Система взаимоотношений изготовителей и потребителей».

5.3.3. В течение 12 (двенадцати) месяцев с дня первичного включения изделия изготовитель безвозмездно устраняет дефекты изделия при условии соблюдения потребителем правил эксплуатации, установленных в эксплуатационной документации.

5.3.4. Изготовитель не гарантирует работоспособность GW-M15-100 при несогласованных изменениях конструкции изделия.

5.3.5. Изготовитель не гарантирует работоспособность изделия при физических повреждениях корпуса.

5.3.6. Потребителю запрещается вносить какие-либо изменения в конструкцию изделия и документацию на него без согласования с изготовителем. При невыполнении данного требования изготовитель не несет ответственности за работоспособность GW-M15-100 и гарантии изготовителя прекращают свое действие с момента внесения несогласованных изменений.

5.3.7. Если в период 12 (двенадцати) месяцев с дня первичного включения изделия ДВ или его компоненты вышли из строя по вине потребителя вследствие нарушений правил эксплуатации, или нарушений по условиям пунктов 5.3.3, 5.3.5 и 5.3.6, или вследствие форс-мажорных обстоятельств, то восстановление производится за счет потребителя.

Изн. № подл.	Подп. и дата	Взам. или №	Изн. № дубл.	Подп. и дата
--------------	--------------	-------------	--------------	--------------

Изм	Лист	№ докум.	Подп.	Дата	ЦРТЕ.464339.002 ПС	Лист
						7

6 Свидетельство о приемке

Заполняется заводом изготовителем.

Сетевой шлюз М15 (версия ПО 6.4) <small>наименование изделия</small>	
ЦРТЕ.464339.002 <small>обозначение изделия</small>	_____ <small>заводской номер</small>
изготовлен и принят в соответствии с обязательными требованиями государственных (национальных) стандартов, действующей технической и нормативной документации и пригоден к эксплуатации.	
 Руководитель предприятия-изготовителя _____ <small>личная подпись</small> _____ <small>год, месяц, число</small>	_____ Муравьев Д.С. <small>расшифровка подписи</small>

7.1.1. GW-M15-100 не подлежит передаче от одного потребителя к другому.

7.2 Сведения о закреплении изделия при эксплуатации

Заполняется эксплуатирующей организацией и содержит сведения о закреплении GW-M15-100 за ответственным лицом.

Должность, фамилия и инициалы ответственного лица	Основание (наименование, номер и дата документа)		Примечание
	Закрепление	Открепление	

8 Ограничения по транспортированию

8.1. GW-M15-100 может транспортироваться при температуре от -40°C до +85°C в крытых транспортных средствах.

9 Работы по эксплуатации

9.1 Учет работы изделия

9.1.1. Почасовое ведение учета работы GW-M15-100 не требуется.

	Подп. и дата
	Име. № дубл.
	Взам. или №
	Подп. и дата
	Име. № подл.

Изм	Лист	№ докум.	Подп.	Дата	ЦРТЕ.464339.002 ПС	Лист
						8

9.2 Периодический контроль основных эксплуатационных и технических характеристик

9.2.1. Для обеспечения нормативных показателей работы изделия необходимо проводить периодический контроль исправности принимающей антенны и ее расположения относительно объектов, оказывающих влияние на качество приема.

9.2.2. Периодичность контроля должна устанавливаться эксплуатирующей организацией и зависит от условий эксплуатации изделия.

9.3 Поверка средств измерений

9.3.1. Проведение поверки не требуется.

9.4 Техническое освидетельствование контрольными органами

9.4.1. Проведение технического освидетельствования не требуется.

9.5 Сведения о рекламациях

В подразделе регистрируются все предъявленные рекламации, их краткое содержание и принятые меры. Записи выполняет эксплуатирующая организация.

Порядок предъявления и удовлетворения рекламаций регулируется договором данные по нему и ГОСТ Р 55754–2013 «Комплексная система контроля качества. Изделия электронной техники. Система взаимоотношений изготовителей и потребителей». Требования договора приоритетны.

Рекламации не предъявляют по истечении сроков гарантийных обязательств или если обнаруженные дефекты явились результатом несоблюдения потребителем условий и правил эксплуатации (применения), хранения и транспортирования.

Дата обнаружения неисправности	Краткое содержание рекламации	Меры, принятые по рекламации	Подпись ответственного лица

10 Заметки о хранении изделия

Раздел заполняется эксплуатирующей организацией и содержит дату сведения о хранении изделия.

Дата		Условия хранения	Вид хранения	Примечание
приемки на хранение	снятия с хранения			

Изн.	Лист	№ докум.	Подп.	Дата

ЦРТЕ.464339.002 ПС

Лист

9

11 Сведения об утилизации

11.1. GW-M15-100 подвергается утилизации после истечения срока службы в соответствии с действующим нормами и требованиями законодательных актов и экологических правил.

12 Особые отметки

Име. № подл.	Подп. и дата	Взам. или №	Име. № дубл.	Подп. и дата

Изм	Лист	№ докум.	Подп.	Дата	ЦРТЕ.464339.002 ПС	Лист 10