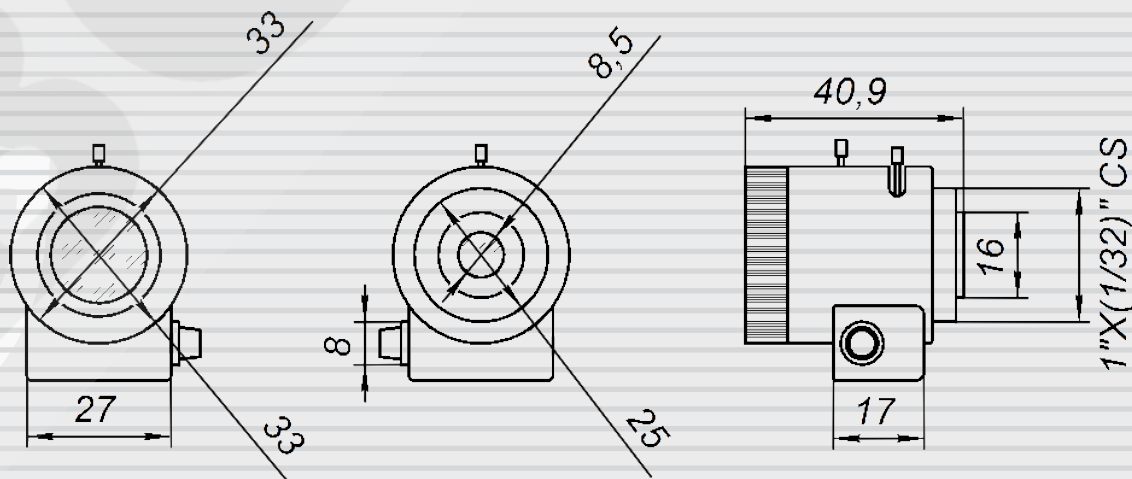


# BR02812AIR3-P

3 Мп варифокальный объектив с АРД P-Iris и ИК-коррекцией



Тип объектива		Варифокальный с P-Iris АРД
Фокусное расстояние		От 2,8 до 12 мм
Светосила		F1.4
Угол обзора по горизонтали		От 35,8° до 113,5° (на матрице 1/2,7")
Совместимый формат матриц		До 1/2,5"
Расстояние до объекта		От 0.3 м
Особенности		ИК-коррекция (для ночной съемки)
Управление	Увеличение	Ручная регулировка
	Фокус	Ручная регулировка
	Диафрагма	Автоматическая, P-Iris
Вес		40 г (нетто)
Длина кабеля		300 мм
Сопrotивление катушек		200 Ом (приводная) , 560 Ом (демпфирующая)
Крепление		CS
Комплектация	Объектив	
	Упаковочная тара	



Все размеры приведены в миллиметрах