

ТЕХНИЧЕСКИЕ ХАРАКТЕРИСТИКИ

Параметры	Ед.изм.	Значение
ПЗС-матрица	люйм	1/3 Progressive Scan CMOS
Фокусное расстояние	мм	2,8-12 (соответствует 113-33,8° по горизонтали)
Разрешение	МП	2,0 (1080 p)
Минимальное освещение	Люкс	0,01/ 0 с включенной IR
Дальность ИК (42 СИД)	м	до 30
Электронный затвор	сек	1/3~1/100000
Формат видео	—	H.264/MJPEG
Формат Аудио	—	G.711/G.722.1/G.726/MP2L2
Дополнительные функции	—	IR-CUT, 3D-DNR, BLC, DWDR
Поддерживаемые протоколы	—	ТСР/ЯР/СМ/ЯР/ТТ/Р/PS, FTP/DNS/PPDS, DDNS, RTSP/RTSP/RTSP/RTSP, NTP/UPnP/SMP/SNMP, IGMP/802.1X, DNS, RIPv6, Bonjour, ONVIF (2.4), PSIA, CGI, ISAPI, P2P
Напряжение питания	Вольт	Стабилизированное 12 В ±10% или PoE (802.3af)
Ток потребления (макс.)	Ампер	0,425
Рабочая температура*	°С	-40... +60° при отн.влаж.95%
Степень защищенности	—	IP66
Материал корпуса	—	металл

* Работоспособность видеокмеры при низких температурах гарантируется при постоянном присутствии питающего напряжения. При длительном отсутствии напряжения питания, может потребоваться значительное время на прогрев радиоэлементов и восстановления работоспособности.

* Технические характеристики изделия носят сугубо информативный характер и могут быть изменены для улучшения потребительских свойств без дополнительного уведомления.



ПРИМЕЧАНИЕ: Камера не закамфлирована под предметы другого функционального назначения и не имеет объектив с вынесенным зрачком входа (PIN-HOLE). Видеокamera не имеет записывающего устройства.

КРАТКОЕ ОПИСАНИЕ (для прайс-листа)

ST-730 IP PRO - цветная, с ИК подсветкой, 1/3 Progressive Scan CMOS, 2 MP (1080P), 2,8-12 мм (113-33,8° по гор.), 0,01/0 Люкс с ИК, ИК (42 СИД) - 30м., сенсор ночи, 12В ±10%, 0,425А, PoE (802.3af), раб. t-40... +60°С, IP66, IR-Cut Filter, 3D-DNR, BLC, DWDR, ONVIF (2.4), PSIA, CGI, ISAPI, P2P, 25к/сек RealTime, тревожный вход/выход, аудио вход/выход, функция двухстороннее аудио.



Параметры по умолчанию:
IP адрес: 192.168.0.100
Имя пользователя: admin
Пароль: 12345

* Подробное описание функций можно найти на сайте www.st-tm.ru

ПАСПОРТ

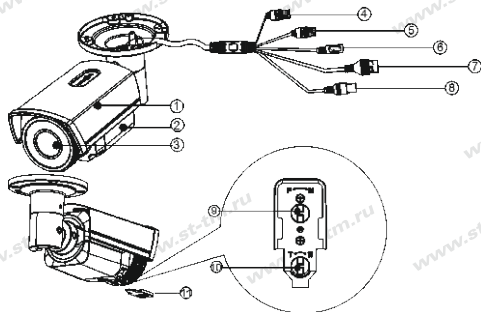
(на одну единицу продукции)

КАМЕРА ТЕЛЕВИЗИОННАЯ
ЦВЕТНАЯ



МОДЕЛЬ: **ST-730 IP PRO**

СОЕДИНЕНИЕ



- 1- Зашитный козырек; 2- Корпус; 3- Объектив;
4- Тревожные вход/выход; 5- Аудио вход/выход;
6- Питание +12В; 7- LAN+PoE; 8- BNC видео
выход; 9- Фокус; 10- Зум; 11- Крышка-ключ настройки

Рис.1 Схема подключения



УВАЖАЕМЫЙ ПОКУПАТЕЛЬ!

Перед началом всех работ внимательно ознакомьтесь с данной инструкцией, которая даст Вам необходимые рекомендации.

1. НАЗНАЧЕНИЕ

ST-730 IP PRO – камера телевизионная цветная, предназначена для преобразования оптического изображения в двоичный код по технологии IP, с последующей передачей на устройства обработки и хранения по проводным линиям связи.

2. УСТРОЙСТВО И ПРИНЦИП РАБОТЫ

Камера формирует пакеты данных и передает их на компьютер, NVR или DVR-Hybrid для последующей обработки и хранения. Для изменения настроек используется WEB интерфейс.

Питание видеокamеры осуществляется от внешнего стабилизированного источника питания 12 Вольт или источника PoE.

3. УСТАНОВКА

Камера монтируется при помощи кронштейна и крепежа, входящего в комплект поставки. Для подачи питания необходимо подключить кабель источника питания к разъему питания видеокamеры или использовать источник PoE.

ВНИМАНИЕ! При подключении питающего напряжения 12 Вольт к видеокamере соблюдайте полярность (плюсовая клемма обозначена знаком +).

4. КОМПЛЕКТ КАМЕРЫ

- камера с кронштейном и кабелем многофункциональным, для подключения видеокamеры, с четырьмя разъемами (рис.1) 1 шт.
- кабель для подключения камеры к тестовому монитору 1 шт.
- крепеж (дюбель + шуруп) 4 шт.
- шаблон бумажный для разметки крепления 1 шт.
- стикер бумажный самоклеющийся - предостережение "Ведется видеонаблюдение" 1 шт.
- CD диск с подробным описанием и инструкцией по эксплуатации 1 шт.
- паспорт 1 шт.
- упаковочная коробка 1 шт.

5. ПРАВИЛА ХРАНЕНИЯ И УТИЛИЗАЦИИ

Камеру следует хранить в вентилируемом помещении при температуре от -50°C до +60°C и относительной влажности воздуха до 95%.

Камера не представляет опасность для жизни, здоровья людей и окружающей среды. После окончания срока службы ее утилизация производится без принятия специальных мер защиты окружающей среды.

6. МЕРЫ БЕЗОПАСНОСТИ

Камера должна эксплуатироваться в соответствии с требованиями действующих правил эксплуатации электроустановок, находящихся под напряжением до 1000 Вольт.

Подключение видеокamеры к источнику питания осуществляется при отключенном напряжении питания. Запрещается включать видеокamеру при открытой крышке изделия, а также при повреждении корпуса.

7. ГАРАНТИИ ИЗГОТОВИТЕЛЯ

Предприятие-изготовитель гарантирует работоспособность изделия в течение 12 месяцев с даты продажи,

В случае отсутствия документов о продаже, гарантия действует в течение 12 месяцев с даты изготовления.

Гарантийные обязательства становятся недействительными, если причиной выхода из строя явились:

- механические, термические, химические повреждения корпуса;
- электрический пробой входных и выходных каскадов;
- авария в сети питания.

Гарантия не распространяется на изделие с нарушенной гарантийной пломбой.

В случае, если Ваше изделие марки «ST» будет нуждаться в гарантийном обслуживании, просим обращаться к официальному дилеру/продавцу у которого Вы приобрели это изделие или в территориальный авторизованный сервисный центр, адрес которого можно найти на сайте www.st-tm.ru в разделе КОНТАКТЫ или Тех.Поддержка.

8. СВИДЕТЕЛЬСТВО О ПРИЕМКЕ

Камера ST-730 IP PRO сер.№ _____ соответствует техническим условиям ТУ 4372-001-58517328-2003 и признана годной к эксплуатации.

Сделано в Китае.

Дата изготовления: _____

Продавец: _____

М.П.

Дата продажи: _____