

***HIK******VISION***

**DS-2CE16C5T-VFIR3**

Цилиндрическая цветная камера Turbo HD 720p

**ПАСПОРТ ИЗДЕЛИЯ**

# DS-2CE16C5T-VFIR3



## Ключевые особенности:

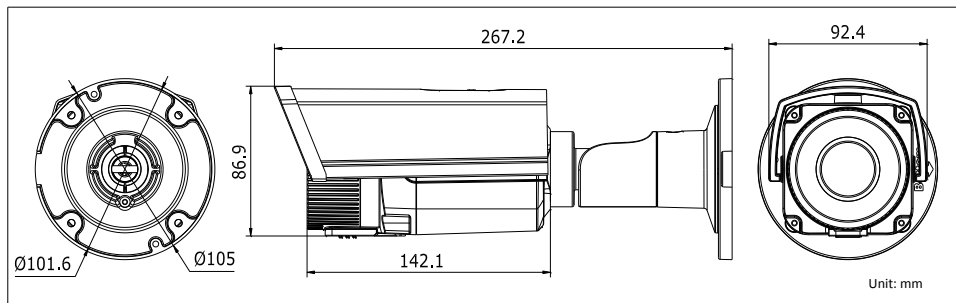
- 1/3" Progressive Scan CMOS матрица
- 720p
- IP66
- Вариообъектив
- День/ночь – механический ИК-фильтр
- ИК до 40 метров
- OSD меню
- Turbo HD видеовыход

\* Изображения и спецификации могут быть изменены без дополнительного уведомления.  
\* За подробной информацией обращайтесь к вашему персональному менеджеру.

## Спецификации

DS-2CE16C5T-VFIR3	
Камера	
Матрица	1/3" Progressive Scan CMOS
Разрешение	720p
Пиксели	1305*1049
Чувствительность	0.001лк @(F1.2, AGC вкл.), Олк с вкл ИК
Отношение "Сигнал-шум"	Более 62 дБ
Крепление объектива	φ14
Объектив	2.8-12мм @F1.4
Угол обзора	92° - 29.3°
Электронный затвор	1/50 - 1/50,000с
Кадр/с	720p@25к/с
Режим «День/ночь»	Механический ИК-фильтр
Синхронизация	Внутренняя
HD видеовыход	1 аналоговый Turbo HD
Видеовыход CVBS	1Vp-p композитный видеовыход (75Ω/ BNC)
Настройки меню	
Тип объектива	Auto Iris/ELC/ELC&ALC
AGC	Низкий/ средний/ высокий/ выкл
3D DNR	Низкий/ средний/ высокий/ выкл
Баланс белого	Авто/ Пользователь/ Push-уведомления/ 8000K/ 6000K/ 4200K/ 3000K
Маскирование	Вкл/ выкл, максимум 8 зон
Обнаружение движения	Поддерживается, максимум 4 зоны
Анти-мерцание	Вкл/ выкл
Функции	DWDR, 3D DNR, яркость, резкость, цифровое увеличение, кнопка перезагрузки
Основное	
Питание	12В DC
Потребляемая мощность	4Вт макс.
Дальность действия ИК	До 40м
Рабочие условия	-30°C — 60°C
Защита	IP66
Размеры	94.7мм × 83.93мм × 265.4мм
Вес	1350гр

## Размеры



## Правила эксплуатации

1. Устройство должно эксплуатироваться в условиях, обеспечивающих возможность работы системы охлаждения. Во избежание перегрева и выхода прибора из строя не допускается размещение рядом с источниками теплового излучения, использование в замкнутых пространствах (ящик, глухой шкаф и т.п.). Рабочий диапазон температур от  $-30$  до  $+60$  ( $^{\circ}\text{C}$ )
2. Питание 220В должно подаваться от розетки, имеющей заземление.
3. Все подключения должны осуществляться при отключенном электропитании.
4. Запрещена подача на входы устройства сигналов, не предусмотренных назначением этих входов – это может привести к выходу устройства из строя.
5. Запрещено использование для устройства посторонних блоков питания.
6. Запрещено подключение других приборов к блоку питания дополнительно к устройству, так как это может вызвать превышение максимальной допустимой мощности.
7. Не допускается воздействие на устройство температуры свыше  $+60$  ( $^{\circ}\text{C}$ ), источников электромагнитных излучений, активных химических соединений, электрического тока, а также дыма, пара и других факторов, способствующих порче устройства. Не допускается

\* Изображения и спецификации могут быть изменены без дополнительного уведомления.

\* За подробной информацией обращайтесь к вашему персональному менеджеру.

воздействие прямых солнечных лучей непосредственно на матрицу видеокамеры.

8. Конфигурирование устройства лицом, не имеющим соответствующей компетенции, может привести к некорректной работе, сбоям в работе, а также к выходу устройства из строя.
9. Не допускаются падения и сильная тряска устройства.
10. Рекомендуется использование источника бесперебойного питания, во избежание воздействия скачков напряжения или нештатного отключения устройства.

## Гарантийные обязательства

1. Настоящие гарантийные обязательства действуют в отношении всех поставляемых Поставщиком Товаров и действительны от даты продажи Товара конечному потребителю изделия в течение всего гарантийного срока на Товар.
2. Гарантия на Товар действует в той комплектации (конфигурации), которая указана в накладной на отгрузку. Любые изменения комплектации (конфигурации) Товара, требующие вскрытия корпуса, в том числе установка дополнительных устройств должны быть произведены Поставщиком с отметкой в гарантийном талоне о произведенных изменениях и подтверждены печатью Поставщика. В случае невыполнения данных требований претензии по работоспособности изделий не принимаются.
3. При выходе из строя Товара в период гарантийного срока эксплуатации Покупатель имеет право на бесплатный ремонт (за исключением не гарантийных случаев, описанных в п.6), который осуществляется в Сервисном центре.
4. При предъявлении гарантийного талона фирмы производителя гарантийный ремонт или замена Товара производится в течение 30 (тридцати) календарных дней с момента поступления Товара в Сервисный центр ЗАО «Хиквижн» в соответствии с действующим законодательством. В случае гарантийной замены устройства или его комплектующей детали на новую, срок гарантии исчисляется с момента продажи Товара.
5. Замена вышедшего из строя Товара на аналогичный Товар такой же марки, либо замена на такое же устройство другой марки, производится только при возникновении в изделии неисправностей, возникших не по вине Покупателя при предъявлении им гарантийного талона или гарантийного талона фирмы производителя. При отсутствии указанного документа, изделие обмену не подлежит. Решение о замене принимается Поставщиком в течение 7 (семи) рабочих дней с момента соответствующего обращения.
6. Определение гарантийного случая:  
Гарантийным является случай дефекта (потери работоспособности) любого из компонентов гарантийного оборудования, за исключением:
  - механических повреждений, включая случайные, полученных в результате использования неоригинальных запасных частей, обслуживания или модификации оборудования кроме как авторизованным сервисным центром;

\* Изображения и спецификации могут быть изменены без дополнительного уведомления.

\* За подробной информацией обращайтесь к вашему персональному менеджеру.

- дефектов, возникших как следствие очевидных нарушений условий эксплуатации;
  - дефектов, возникших в результате нормального износа/старения (расходные материалы), заявленных в течение гарантийного периода.
7. В гарантийном ремонте (замене) может быть отказано при отсутствии или невозможности прочесть (повреждение, закрашивание, удаление) серийного номера на устройстве.
  8. Настоящая гарантия не распространяется:
    - на ущерб, причиненный другому оборудованию, работающему в сопряжении с данным изделием;
    - на повреждение или неисправности, вызванные пожаром, молнией и другими природными явлениями, а так же форс-мажорными обстоятельствами;
  9. Гарантийное обслуживание изделий, на которые установлены гарантийные сроки фирмами производителями, производится в официальных сервисных центрах соответствующих фирм.
  10. По истечении гарантийного срока ремонт производится Поставщиком на общих основаниях и отдельно оплачивается Покупателем по тарифам, установленным Поставщиком. Расходы по доставке и возврату изделия в этом случае не возвращаются.
  11. Гарантийный срок устанавливается в размере 5 лет с момента продажи оборудования Покупателем конечному потребителю, что должно быть подтверждено соответствующими документами.

<b>Действия при поломке оборудования</b>	
Срок гарантии истек или отправка оборудования в ремонт производится силами покупателя ▼	Оборудование на гарантии, отправка производится через продавца ▼
Убедиться, что все листы гарантийного талона заполнены корректно (указаны наименование товара, серийный номер, дата покупки), проверить наличие печати продавца и подписи покупателя на всех листах гарантийного талона. ▼	
Максимально подробно заполнить лист «описание неисправности оборудования» ▼	Продавец заполняет лист «описание неисправности оборудования» на базе информации, имеющейся у покупателя ▼
Подготовить оборудование к отправке: по возможности укомплектовать все имеющиеся аксессуары в оригинальную упаковку (блок питания является обязательным к комплектации), т.к. в случае обмена оборудования, заменяется комплект целиком для точной диагностики. ▼	
На упакованном изделии указать полный почтовый адрес отправителя, включая индекс, данные контактного лица, телефон (отрежьте и заполните «Бланк указания адреса отправителя и получателя») ▼	
Отправка по адресу, указанному в гарантийных обязательствах производится за счет покупателя ▼	Передать оборудование Продавцу для отправки в сервисный центр и копии документов на приобретение ▼
Не ранее, чем через 5 рабочих дней после доставки оборудования до сервисного центра (время включает в себя приемку и тестирование оборудование, срок доставки уточняйте при отправке у перевозчика) можно уточнить получение и состояние ремонта по телефону +7 (812) 313-19-63 или по электронной почте <a href="mailto:support@hikvision.su">support@hikvision.su</a> ▼	
В случае непоступления оборудования в сервисный центр, уточнить состояние доставки: ▼	
В почтовом отделении (транспортной компании) ▼	У продавца ▼
<p>Ремонт оборудования до 45 дней (в соответствии с п.1 ст.20 ЗоЗПП).  <i>Если ремонт производится на платной основе:</i>  По результатам тестирования сервисный центр высылает «акт отказа изделия» с указанием срока, стоимости ремонта и счет на оплату. Покупателю необходимо подтвердить согласие оплаты, отправив подписанный акт на факс +7 (812) 313-19-63 или на электронную почту <a href="mailto:product@hikvision.su">product@hikvision.su</a> в соответствии с инструкциями, изложенными в акте. Отправка оборудования производится по факту оплаты услуг.</p> <p><b>Примечание:</b> для физических лиц оплата счета, полученного вместе с «актом отказа изделия», возможна через кассы Сбербанка. Сразу после оплаты покупателю необходимо отправить квитанцию об оплате на факс +7 (812) 313-19-63 или на электронную почту <a href="mailto:support@hikvision.su">support@hikvision.su</a> ▼</p>	
Получение изделия обратно наложенным платежом (для юр. Лиц оплата по безналичному расчету перевозчику)	Получить изделие обратно у продавца (доставка осуществляется средствами продавца)

\* Изображения и спецификации могут быть изменены без дополнительного уведомления.

\* За подробной информацией обращайтесь к вашему персональному менеджеру.



## Гарантийный талон

№	Наименование изделия	Кол-во	Серийный №
1.		1	

Отметка ОТК

М.П.

\_\_\_\_\_  
(Подпись и дата)

\_\_\_\_\_  
(Дата продажи)

\_\_\_\_\_  
(Подпись продавца)

**Гарантийный ремонт производится в сервисном центре**

**ЗАО «Хиквижн»**

**по адресу:**

**194044, г. Санкт-Петербург, Выборгская наб., д. 45, Лит. Е, пом. 602,**

**Тел./Факс. +7 (812) 313-19-63**

**e-mail: [support@hikvision.su](mailto:support@hikvision.su)**

Настоящим подтверждаю приемку изделия в полном комплекте, пригодного к использованию. Вся информация о потребительских свойствах товара, необходимая для выбора покупки в соответствии с моими целями приобретения, а также безопасной и правильной эксплуатации, мне предоставлена.

Гарантийный талон фирмы изготовителя получил.

С условиями гарантии ознакомлен и согласен:

\_\_\_\_\_/\_\_\_\_\_  
(Подпись покупателя)

\_\_\_\_\_  
(Дата)

*Уважаемые покупатели! Сохраняйте оригинальную упаковку товара до истечения гарантийного срока. При потере оригинальной упаковки или отсутствие на товаре этикетки со штрих-кодом фирмы производителя в исполнении гарантийных обязательств будет отказано.*

*В случае неполучения какого-либо из вышеперечисленных документов или имеющих замечаний, покупатель собственноручно указывает о них здесь:*

## **ВНИМАНИЕ:**

Для быстрой и точной диагностики неисправности, просим Вас заполнить максимально полно нижеприведенную форму

**Описание неисправности оборудования** т.е. в чем именно проявляется неисправность:

---

---

**Общее описание системы:** \_\_\_\_\_

---

**Место установки изделия:** внутри отапливаемого помещения,

внутри не отапливаемого помещения, снаружи помещения

**(выделите нужное или впишите свой вариант)** \_\_\_\_\_

---

1. **Условия установки изделия:** стена (дерево, кирпич, железобетон, другое: \_\_\_\_\_), столб (дерево, железобетон, железо, другое: \_\_\_\_\_),

**(выделите нужное или впишите свой вариант)**

2. **Наличие изоляции между кронштейном камеры и поверхностью установки:** нет, да (какая именно изоляция \_\_\_\_\_)

**(выделите нужное или впишите свой вариант)**

3. **Длина кабеля от камеры до ближайшей монтажной коробки, м:**

---

4. **Наличие скруток между камерой и коробкой:** нет, да

5. **Наличие грозозащиты:** нет, да (марка \_\_\_\_\_)

6. **Условия эксплуатации изделия:** температурный диапазон от \_\_\_\_\_ до \_\_\_\_\_, влажность (высокая, средняя, низкая), запыленность (высокая, средняя, низкая), дополнительные сведения: \_\_\_\_\_

---

**(выделите нужное или впишите свой вариант)**

7. **Передача видеосигнала от камеры к устройству записи/отображения:**

коаксиальный кабель: марка \_\_\_\_\_, длина \_\_\_\_\_;

витая пара: передатчик \_\_\_\_\_, приемник \_\_\_\_\_, длина \_\_\_\_\_

---

оптоволокно: передатчик \_\_\_\_\_, приемник \_\_\_\_\_, длина \_\_\_\_\_

---

другое: \_\_\_\_\_

---

\* Изображения и спецификации могут быть изменены без дополнительного уведомления.

\* За подробной информацией обращайтесь к вашему персональному менеджеру.

### 8. Подключение к источнику питания:

Камера с питанием 220В: сеть 220В, сеть 220В через стабилизатор (марка стабилизатора \_\_\_\_\_), через источник стабилизированного питания (марка источника \_\_\_\_\_), другое \_\_\_\_\_  
Камера с питанием DC 12В или DC/AC 12/24В: через БП со стабилизатором (марка БП \_\_\_\_\_), через источник стабилизированного питания (марка источника \_\_\_\_\_),  
другое \_\_\_\_\_

**(выделите нужное или впишите свой вариант)**

### 9. Дополнительные сведения:

\_\_\_\_\_

10.

### Сведения о возможных рекламациях

Дата	Время работы до поломки (часов)	Подтвержденная неисправность	Дата направления рекламации и № письма	Меры, предпринятые по рекламации

**Получатель:**  
**194044, г. Санкт-Петербург,**  
**Выборгская наб., д. 45, Лит. Е, пом. 602**  
**Тел./Факс. +7 (812) 313-19-63 e-mail: [support@hikvision.su](mailto:support@hikvision.su)**

---

**Отправитель:**

Индекс \_\_\_\_\_, город. \_\_\_\_\_,

ул. \_\_\_\_\_ дом \_\_\_\_\_, кор. \_ ., кв. \_\_\_\_\_,

ФИО \_\_\_\_\_

Организация \_\_\_\_\_

тел. \_\_\_\_\_

e-mail: \_\_\_\_\_

Бланк указания адреса отправителя и получателя