

Модели	
<b>CWSS-xx-S3</b> = оповещатель, низкопрофильная база, класс О. <b>CWSS-xx-S4</b> = оповещатель, низкопрофильная база, класс О, опция предустановки "First Fix". <b>CWSS-xx-S7</b> = оповещатель, низкопрофильная база, только EN54-3. <b>CWSS-xx-S8</b> = оповещатель, низкопрофильная база, только EN54-3, опция предустановки "First Fix". <b>CWSS-xx-W3</b> = оповещатель, высокая база, класс О. <b>CWSS-xx-W4</b> = оповещатель, высокая база, класс О, опция предустановки "First Fix". <b>CWSS-xx-W7</b> = оповещатель, высокая база, только EN54-3. <b>CWSS-xx-W8</b> = оповещатель, высокая база, только EN54-3, опция предустановки "First Fix".	
xx – Обозначает: Для <b>CWSS-xx-S3(/S4/W3/W4)</b> : Первая буква – цвет корпуса ( <b>R</b> – красный, <b>W</b> – белый), вторая – цвет вспышки (только <b>R</b> – красный). Рассеиватель – только бесцветный. Для <b>CWSS-xx-S7(/S8/W7/W8)</b> : Первая буква – цвет корпуса ( <b>R</b> – красный, <b>W</b> – белый), вторая – цвет рассеивателя (линзы) ( <b>B</b> – красный, <b>A</b> – жёлтый).	

Техническая информация	
Рабочее напряжение комбинированного оповещателя, В	12-29
Рабочее напряжение комбинированного оповещателя класса О (по EN54-23), В	24-29
Рабочее напряжение звукового оповещателя со световой индикацией, В	9-29
Рабочее напряжение звукового оповещателя со световой индикацией по EN54-3, В	12-14 18-29
Средний ток потребления, мА, не более	40 при 24 В
Максимальная потребляемая мощность, Вт	1 при 24 В
Количество этапов оповещения	2
Частота вспышек индикатора, Гц	0.5
Контроль целостности шлейфа	переполусовка
Относительная влажность, %, не более	93 (±3), без образования конденсата
Сечение подключаемых проводов, мм <sup>2</sup>	0,5-2,5
Рабочая температура, °С	-25 +70
Токи потребления для всех режимов приведены в таблице в конце этой инструкции	

### Установка

**Шаг 1**

**Шаг 2** 1 – первый этап оповещения  
2 – Второй этап оповещения

Опция "First Fix" Закорачивающая гребенка

**Шаг 3**

См. таблицы тонов

**Шаг 4**

**Шаг 5**

Местонахождение винта для защиты от несанкционированного вскрытия см. в пункте 3

### Базы / IP (степень защиты оболочкой)

Низкопрофильная база (IP21C)      Высокая база (IP65)

Если используется высокая база, для обеспечения степени защиты оболочкой IP65, должно быть установлено уплотнительное кольцо. При необходимости может быть установлена уплотнительная прокладка между основанием базы и монтажной поверхностью (прокладка в комплект поставки не входит). Для герметизации ввода кабеля используйте стандартные электротехнические кабелевводы (в комплект поставки не входят), например, MGB20-14В.

### Рекомендации к установке

Эти оповещатели являются универсальными устройствами, для крепления на стену или потолок.

Эти оповещатели не предназначены для подключения к контрольным приборам с импульсными выходами.

Если требуется более одного тона, используйте подключение, как показано на рисунке для шага 2.

Высверлите необходимые для монтажа и подключения отверстия в задней части основания. Не пытайтесь выбить отверстия с помощью отвертки.

Заводская настройка: Тон 1 на средней громкости. Необходимые инструменты: плоскогубцы, отвертка, дрель.

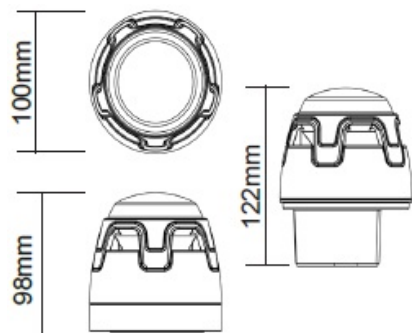
Аксессуары:

- SC076** - Скоба заземления, 5 шт.
- SC077** - Клеммный блок, 5 шт.
- SC078** - Терминальный блок с закорачивающей гребенкой, 5 шт.
- PS188** - Уплотнительное кольцо для высокой базы, 5 шт.
- PS189** - Уплотнение дна высокой базы, 5 шт.
- CSR** - Красная низкопрофильная база, 5 шт.
- CSW** - Белая низкопрофильная база, 5 шт.
- CWW** - IP65 Белая глубокая база, 5 шт.
- CWR** - IP65 Красная глубокая база, 5 шт.

Световые характеристики оповещателя соответствуют требованиям EN54-23 при напряжении питания не менее 12V.

## Размеры

Низкопрофильная и высокая база

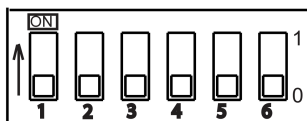


## Настройка громкости и тона

Уровень громкости выбирается переключателем 6 на 6-ти позиционном DIP-переключателе на нижней части устройства. (См. диаграмму переключателей).

Тон выбирается переключателями с 1 по 5 на 6-ти позиционном DIP-переключателе. Второй тон из выбранного набора активируется контрольным прибором подачи напряжения на соответствующий контакт.

SW6	Уровень громкости
Вкл.	Высокий
Выкл.	Средний



**Важное ограничение:** При 12 В и среднем уровне громкости на территории РФ запрещено использовать тоны № 8, 15, 16, 18, 19, 25, 26 и 29.

**ВНИМАНИЕ:** Высокие базы уменьшают выходной уровень сигнала в среднем на 4 dB.

**ВНИМАНИЕ:** Будьте предельно осторожны при регулировке 6-ти позиционного DIP-переключателя. Контакты переключателя и печатная плата могут пострадать от электростатического разряда.

**ВНИМАНИЕ:** Необходимо соблюдать осторожность при установке терминального блока с закорачивающей гребенкой КАС. НЕ прикасайтесь к открытым контактам под нагрузкой, так как это может привести к поражению электрическим током.

## Важные замечания:

Оповещатели с красными или желтыми рассеивателями не соответствуют требованиям EN54-23. Эти оповещатели не должны использоваться в качестве первичного средства светового оповещения о пожаре.

Требованиям стандарта EN54-23 соответствуют только модели с прозрачным (бесцветным) рассеивателем. Обозначение таких моделей оканчивается цифрой "3" или "4".

Все тоны и звуковые характеристики оповещателей соответствуют требованиям стандарта EN54-3.

Компания КАС оставляет за собой право вносить изменения в содержание этого документа без предварительного уведомления.

Световые характеристики оповещателя соответствуют классу О по EN54-23 при напряжении питания  $\geq 24$  В. Для напряжения питания ниже 24 В, эти модели оповещателей классифицируются как звуковые оповещатели со световой индикацией.

Более полную информацию об установке оповещателей по классу О можно загрузить с официального сайта КАС:

132999\_ENSCAPE\_EN54-23\_O\_OUTPUT.pdf



0832

Для получения информации о соответствии оповещателей требованиям CPR запросите документ D 974

Переключатели 1-5	Номер тона	Тип сигнала	Диаграмма	Номинальная частота	Звуковое давление и ток потребления типовой (мА) при напряжении питания/громкости, низкопрофильная база										Частота переключения, Гц	Назначение сигнала	Регион	Стандарт	Тон второго этапа
					24 В / Высокая	29 В / Высокая	24 В / Высокая	24 В / Средняя	12 В / Высокая	14 В / Высокая	12 В / Высокая	12 В / Средняя							
					dB	LCPB/dB	mA	dB	mA	dB	LCPB/dB	mA	dB	mA					
0,0,0,0	1	Двухтональный		554/440	101.1	105.0	28.5	96.2	9	95.4	97.6	12.4	89.8	4.2	2 (100мс/400мс)	ПОЖАР – AFNOR (Франция)	Франция	NFS 32-001	7
0,0,0,1	2	Двухтональный		800/970	102.1	100.2	24.7	92.1	7.3	96	94.1	11.1	85.2	3.5	1		Великобритания	BS5839-1	8
0,0,0,1,0	3	Двухтональный		800/970	101.9	99.8	24.7	91.8	7.3	95.8	94.5	11.1	85	3.5	2	Двухтональный - связь	Великобритания	BS5839-1, FP1063.1	8
0,0,0,1,1	4	Двухтональный		2400/2900	107.6	105.6	39.6	99.8	16.6	100.9	98.3	18.1	92.8	7.7	3	Двухтональный высокий – связь			10
0,0,1,0,0	5	Двухтональный		2500/3100	108.1	105.6	38.4	100.2	16.6	101.4	99.5	17.5	93.4	7.7	2	ТРЕВОГА – охранный			10
0,0,1,0,1	6	Двухтональный		988/645	100.7	97.6	19.5	97.4	9.7	94.6	92.0	8.9	91	4.5	2				8
0,0,1,1,0	7	Непрерывный		660	100.9	97.9	18.8	97.9	11.3	94.9	92.1	8.5	91.5	5.3	-	ОТБОЙ ТРЕВОГИ	Швеция		1
0,0,1,1,1	8	Непрерывный		970	98.5	96.8	26	89.1	7.8	92.4	93.1	11.7	82.3*	3.8	-			BS5839-1	2
0,1,0,0,0	9	Непрерывный		1200	104.3	102	29.7	103.2	23.7	98	96.8	13.3	96.8	10.7	-				2
0,1,0,0,1	10	Непрерывный		2850	98.3	100.2	38.5	92.8	18.5	91.5	92.3	17.6	85.8	8.6	-	Высокочастотный непрерывный			4
0,1,0,1,0	11	Имитация звонка		2400	107.3	104.2	38.9	99.4	16	100.5	98.6	18	92.2	7.5	2400/3100/988	Имитация звонка			16
0,1,0,1,1	12	Прерывистый		420	100.8	103.2	15	96.1	6.1	95.1	97.2	6.7	89.7	3	0,625 с вкл., 0,625 с выкл.	ВНИМАНИЕ по AS2220	Новая Зеландия, Австрия	AS2220	13
0,1,1,0,0	13	Свип нарастающий		500/1200	103.6	107.5	32	103	24.9	97.8	100.7	14.2	97.2	11	0,25 с выкл., 3,75 с вкл.	ЭВАКУАЦИЯ по AS2220	Новая Зеландия, Австрия	AS2220	12
0,1,1,0,1	14	Прерывистый		660	99.7	96.6	11.3	96.7	7.2	93.7	90.2	5.2	90.3	3.5	3,33: 150 мс вкл., 150 мс выкл.	Шведский сигнал ПОЖАР	Швеция		7
0,1,1,1,0	15	Прерывистый		970	98.0	96.2	8.1	88.2	4	91.9	90.3	3.8	81.4*	2	0,8: 0,25 с вкл., 1 с выкл.	Прерывистый сигнал	Великобритания	BS5839-1	8
0,1,1,1,1	16	Прерывистый		970	98.4	95.9	14.3	88.9	5.3	92.5	90.9	7.2	82.1*	2.8	0,5: 1 с вкл., 1 с выкл.	НЧ ЗАТОР по BS5839-1	Великобритания	BS5839-1	8
1,0,0,0,0	17	Прерывистый		2850	98.1	97	20.6	92.5	10.4	91.3	91.6	9.2	85.4	5.1	1	ВЧ ЗАТОР по BS5839-1, 2-й тон	Великобритания	BS5839-1	10
1,0,0,0,1	18	Прерывистый		970	98.5	96.6	14.2	88.7	5.2	92.3	89.8	6.4	81.9*	2.5	1: 500 мс вкл., 500 мс выкл.	Низкочастотный по BS5839-1	Великобритания	BS5839-1	8
1,0,0,1,0	19	Прерывистый		950	97.5	96.9	11.3	87.5	4.7	91.4	90.5	5.5	81*	2.4	0,22: (0,5 с вкл., 0,5 с выкл.) x 3 цикла, 1,5 с выкл.		Австралия	ISO8201, временный 3	12
1,0,0,1,1	20	Непрерывный		800	102.1	100	23.8	91.9	7.3	96.1	94.8	10.9	85.1	3.5	-			BS5839-1	22
1,0,1,0,0	21	Свип нарастающий - серии		400/1200	102.2	103.6	13.4	101.5	10.9	96.1	97.3	6.7	95.4	5.3	0,22: (0,5 с вкл., 0,5 с выкл.) x 3 цикла, 1,5 с выкл.	ВРЕМЕННАЯ ЭВАКУАЦИЯ	Австралия	ISO8201, временный 3	12
1,0,1,0,1	22	Свип убывающий		1200/500	102.5	105.3	35.4	101.8	27.5	96.5	98.6	15.5	96.1	12.1	0,99: 1 с вкл., 0,01 с выкл.	ЭВАКУАЦИЯ по DIN и PFEER	Германия	DIN, PFEER	20
1,0,1,1,0	23	Свип нарастающий		2400/2850	108.5	105.7	40.3	100.4	14.5	101.8	100.2	18.4	93.4	6.8	7	Быстрый свип по VdS	Германия	VdS	10
1,0,1,1,1	24	Свип нарастающий		500/1200	103.9	107.1	30.1	102.9	23.3	97.6	101.4	13.4	97	10.5	0,5 с выкл., 3,5 с вкл.	"Ухающий" сигнал ЭВАКУАЦИЯ	Нидерланды	NEN 2575	8
1,1,0,0,0	25	Свип нарастающий		800/970	101.2	103.5	22.5	90.8	6.9	95.3	97.9	10.3	84.1*	3.4	50	НЧ "жужжание" по BS5839-1	Великобритания	BS5839-1	8
1,1,0,0,1	26	Свип нарастающий		800/970	100.8	100.6	21.6	91.5	7.7	94.7	96.3	9.9	84.7*	3.8	7	Быстрый НЧ свип по BS5839-1	Великобритания	BS5839-1	8
1,1,0,1,0	27	Свип нарастающий		800/970	102.9	105	23	94.6	8.2	96.6	98.2	10.6	87.8	4.0	1	Средний НЧ свип по BS5839-1, VdS	Великобритания, Германия	BS5839-1, VdS	8
1,1,0,1,1	28	Свип нарастающий		2400/2850	107.0	109.2	37.2	98.5	13.3	100.3	104.1	17	91.6	6.4	50	Высокочастотное "жужжание"			10
1,1,1,0,0	29	Свип нарастающий		500/1000	101.4	102.4	24.9	90.5	6.3	95.6	97.6	11.2	83.8*	3.2	7	Быстрое "уханье"			8
1,1,1,0,1	30	Свип вверх-вниз		500/1200/500	104.1	105.1	32.3	102.9	25.7	97.8	99.1	14.4	96.7	11.5	0,166: 1 с нараст., 4 с стаб., 1 с убыв.	Сирена			8
1,1,1,1,0	31	Свип нарастающий		800/1000	102.0	103.2	23	93.5	8.7	95.7	96.6	10.6	86.8	4.3	2				8
1,1,1,1,1	32	Свип нарастающий		2400/2850	102.5	104.1	23	94.2	9.1	96.1	97.7	10.7	87.4	4.5	1				10

\* Важное ограничение: При 12 В и среднем уровне громкости на территории РФ запрещено использовать тоны № 8, 15, 16, 18, 19, 25, 26 и 29.