

Приемно-контрольные приборы

INTEGRA

Версия микропрограммы 1.12

Satel[®] 

РУКОВОДСТВО ПО УСТАНОВКЕ



SATEL sp. z o.o.
ul. Schuberta 79
80-172 Gdańsk
POLAND
тел. (48) 58 320 94 00
info@satel.pl
www.satel.eu

ПРЕДУПРЕЖДЕНИЯ

Установка системы охранной сигнализации должна производиться квалифицированным персоналом.

Во избежание риска совершения возможных ошибок, которые могут привести к неправильной работе системы или даже к повреждению оборудования, необходимо до установки приемно-контрольного прибора (ПКП) ознакомиться с настоящим руководством.

Все электросоединения должны производиться только при отключенном электропитании.

Запрещается вносить в конструкцию прибора какие-либо, неавторизованные производителем, изменения и самостоятельно производить его ремонт, так как это однозначно с потерей гарантийных прав.

Компания SATEL ставит своей целью постоянное совершенствование качества своих изделий, что может приводить к изменениям в технических характеристиках и программном обеспечении. Информацию о введенных изменениях Вы можете найти на веб-сайте:
<http://www.satel.eu>

Декларация соответствия находится на сайте www.satel.eu/ce

В руководстве используются следующие обозначения:



- примечание;



- важная информация предупредительного характера.

Изменения, введенные в версии микропрограммы 1.12

Клавиатуры	Поддержка новой клавиатуры: <ul style="list-style-type: none">– INT-KLFR – ЖКИ-клавиатура с механическими клавишами и встроенным считывателем карт;– INT-TSG – клавиатура с сенсорным дисплеем;– INT-TSI – клавиатура с сенсорным дисплеем.
Модули расширения	Поддержка нового модуля: <ul style="list-style-type: none">– INT-AV – модуль звуковой верификации тревоги;– INT-RS Plus – интерфейсный модуль для интеграции систем.
Мониторинг	Возможность отправки событий на ПЦН по Ethernet- и GPRS-каналу с использованием протокола UDP.

СОДЕРЖАНИЕ

1. Введение	3
2. Свойства	3
3. Клавиатуры.....	6
3.1 Свойства ЖКИ-клавиатур	6
4. Модули расширения	7
4.1 Модули, подключаемые к шине клавиатур	7
4.2 Модули, подключаемые к шине модулей расширения	7
5. Монтаж системы.....	10
5.1 План монтажа.....	10
5.2 Расчет токов потребления в системе	10
5.3 Кабельная проводка	10
5.4 Монтаж главной платы ПКП	11
5.4.1 Описание плат	11
5.5 Подключение устройств к шине клавиатур	15
5.5.1 Адресация устройств, подключенных к шине клавиатур.....	16
5.5.2 Нумерация зон в клавиатуре	17
5.5.3 Подключение компьютера к порту RS-232 клавиатуры	17
5.6 Подключение устройств к шине модулей расширения	18
5.6.1 Подключение модуля INT-VG или INT-AV, или CA-64 SM.....	19
5.6.2 Адресация устройств, подключенных к шине модулей расширения.....	19
5.7 Подключение извещателей.....	19
5.7.1 Оконечные резисторы	20
5.8 Подключение оповещателей.....	21
5.9 Подключение телефонной линии	21
5.10 Подключение питания	22
5.10.1 Основное питание	22
5.10.2 Резервное питание.....	23
5.10.3 Процедура подключения питания и запуска ПКП	23
5.11 Запуск ПКП	24
5.12 Аварийный запуск ПКП.....	24
5.13 Подключение компьютера к ПКП.....	25
5.14 Подключение внешнего модема	26
5.14.1 Настройка модема, подключенного к ПКП	27
5.15 Подключение принтера	28
6. Нумерация зон и выходов в системе.....	29
7. Технические данные	31
7.1 ПКП.....	31
7.2 Клаваитюра INT-KLCD	32
7.3 Клаваитюра INT-KLCDR	32
7.4 Клаваитюра INT-KLCDL	32
7.5 Клаваитюра INT-KLCDS	32
7.6 Клаваитюра INT-KLCDK	32
7.7 Клаваитюра INT-KLFR	33
8. История изменений содержания руководства	33

1. Введение

Руководство относится к ПКП серии INTEGRA:

- INTEGRA 24;
- INTEGRA 32;
- INTEGRA 64;
- INTEGRA 128.

В нем описаны и клавиатуры, совместимые с ПКП серии INTEGRA и другие устройства, которые могут входить в состав системы охранной сигнализации.

ПКП серии INTEGRA удовлетворяют требованиям стандартов:

- EN 50131-1 Grade 2;
- EN 50131-3 Grade 2;
- EN 50131-6 Grade 2;
- EN 50130-4;
- EN 50130-5 Класс II.

2. Свойства

Структура системы

- Групп (разделов):
 - до 4 (INTEGRA 24);
 - до 16 (INTEGRA 32);
 - до 32 (INTEGRA 64 и INTEGRA 128).
- Объектов (подсистем):
 - 1 (INTEGRA 24);
 - до 4 (INTEGRA 32);
 - до 8 (INTEGRA 64 и INTEGRA 128).

Зоны

- 4 (INTEGRA 24), 8 (INTEGRA 32) или 16 (INTEGRA 64 и INTEGRA 128) программируемых проводных зон на плате ПКП:
 - поддержка извещателей типа NO (с нормально разомкнутыми контактами) и NC (с нормально замкнутыми контактами), а также извещателей движения рольставни и вибрационных;
 - поддержка шлейфов: EOL и 2EOL;
 - несколько десятков типов реакций.
- Максимальное количество программируемых зон:
 - до 24 (INTEGRA 24);
 - до 32 (INTEGRA 32);
 - до 64 (INTEGRA 64);
 - до 128 (INTEGRA 128).

Выходы

- 4 (INTEGRA 24), 8 (INTEGRA 32) или 16 (INTEGRA 64 и INTEGRA 128) программируемых проводных выходов на плате ПКП:
 - 2 (INTEGRA 24 и INTEGRA 32) или 4 (INTEGRA 64 и INTEGRA 128) силовых выходы;
 - 2 (INTEGRA 24), 6 (INTEGRA 32) или 12 (INTEGRA 64 и INTEGRA 128) слаботочных выходов типа «открытый коллектор» (OC);
 - свыше 100 реализуемых функций;

- осуществление нестандартных функций управления благодаря настройке сложных логических операций на выходах.
- Максимальное количество программируемых выходов:
 - 24 (INTEGRA 24) [20 выходов доступных физически (главная плата + модули расширения) и 4 виртуальных выхода];
 - 32 (INTEGRA 32);
 - 64 (INTEGRA 64 Plus);
 - 128 (INTEGRA 128 Plus).
- Дополнительные силовые выходы для осуществления функции выходов питания:
 - 3 (INTEGRA 24 и INTEGRA 32);
 - 2 (INTEGRA 64 и INTEGRA 128) [выход, предназначенный для питания модулей расширения с 2 клеммами].

Шины связи

- Шина клавиатур, позволяющая подключить до 8 устройств.
 - до 4 устройств (INTEGRA 24 и INTEGRA 32);
 - до 8 устройств (INTEGRA 64 и INTEGRA 128).
- 1 (INTEGRA 24 и INTEGRA 32) или 2 (INTEGRA 64 и INTEGRA 128) шины модулей расширения для подключения:
 - до 32 устройств (INTEGRA 24 и INTEGRA 32);
 - до 64 устройств (INTEGRA 64 и INTEGRA 128) – 32 устройства к каждой из шин.

Связь

- Телефонный модуль автодозвона для осуществления функции:
 - мониторинга событий;
 - оповещения о событиях;
 - проверки состояния системы охранной сигнализации с помощью телефона (DTMF);
 - удаленного управления выходами системы охранной сигнализации с помощью телефона (DTMF).
- Встроенный модем 300 bps, обеспечивающий возможность удаленной настройки и управления системой охранной сигнализации.
- Мониторинг событий на два ПЦН:
 - Несколько форматов связи (напр., Contact ID и SIA);
 - 4 телефонных номера (2 основных + 2 резервных);
 - 9 идентификаторов.
- Альтернативные способы мониторинга событий, доступные после подключения дополнительных модулей:
 - сеть Ethernet (TCP или UDP);
 - GPRS (TCP или UDP);
 - голосовой канал GSM.
- Оповещение о событиях на 4 (INTEGRA 24), 8 (INTEGRA 32) или 16 (INTEGRA 64 и INTEGRA 128) телефонных номеров в виде:
 - голосовых сообщений, воспроизводимых дополнительным модулем (INT-VG, CA-64 или SM-2);
 - текстовых сообщений, определенных установщиком;

Память событий

- 439 (INTEGRA 24 и INTEGRA 32), 5887 (INTEGRA 64) или 22527 (INTEGRA 128) событий.

- Отдельная память, хранящая события согласно требованиям стандарта EN 50131 для Grade 2.
- Возможность печати событий.

Пользователи

- 1 (INTEGRA 24), 4 (INTEGRA 32) или 8 (INTEGRA 64 и INTEGRA 128) администраторов.
- 16 (INTEGRA 24), 64 (INTEGRA 32), 192 (INTEGRA 64) или 240 (INTEGRA 128) пользователей.
- Возможность назначения пользователю:
 - пароля,
 - проксимити-карты (пассивного транспондера 125 кГц в виде карты, брелока и т.п.),
 - ключа DALLAS,
 - радиобрелока.
- Несколько типов пользователей.
- Полномочия, определяющие уровень доступа к системе.

Дополнительные функции

- Функции контроля доступа, реализуемые с помощью дополнительных модулей.
- 16 (INTEGRA 24), 28 (INTEGRA 32) или 64 (INTEGRA 64 и INTEGRA 128) таймера, программируемых установщиком, для автоматического:
 - включения/выключения режима охраны в разделах (группах);
 - управления выходами (включения/выключения света, включение системы орошения огорода и т.д.).
- Таймеры групп (1 в каждой группе), позволяющие автоматически включать/выключать режим охраны.

Настройка

- Локальная настройка:
 - клавиатура;
 - компьютер с установленной программой DLOADX, подключенный к порту RS-232 ПКП.
- Удаленная настройка:
 - компьютер с установленной программой DLOADX, соединяющийся с прибором с помощью телефонной сети или сети Ethernet (опционально, после подключения модуля ЕТНМ-1);
 - браузер (опционально, после подключения модуля ЕТНМ-1);
 - мобильный телефон с установленным соответствующим приложением (опционально, после подключения модуля ЕТНМ-1).

Главная плата

- Порт RS-232 (разъем типа RJ) для:
 - локального программирования с помощью компьютера с установленной программой DLOADX;
 - локального администрирования системы с помощью компьютера с установленной программой GUARDX;
 - удаленной настройки с помощью программы DLOADX через сеть Ethernet (TCP/IP) после подключения модуля ЕТНМ-1;
 - работы с внешним аналоговым модемом, GSM или ISDN;
 - подключения последовательного принтера (текущая печать событий).

- Возможность обновления микропрограммы ПКП без ее демонтажа.
- 1 (INTEGRA 24 и INTEGRA 32) или 2 (INTEGRA 64 и INTEGRA 128) разъема для подключения голосового модуля INT-VG, модуля голосового оповещения CA-64 SM или модуля речевого оповещения SM-2.
- Часы реального времени с календарем и батарейной поддержкой.
- Светодиоды, индицирующие состояние выходов, системы зарядки аккумулятора и встроенного модуля автодозвона.
- Электрическая защита всех зон, выходов и шин связи.
- Импульсный блок питания с защитой от короткого замыкания, оборудован системой контроля аккумулятора и отключения разряженного аккумулятора.

3. Клавиатуры

ПКП INTEGRA поддерживают следующие клавиатуры:

INT-TSG – Клавиатура с сенсорным дисплеем;

INT-TSI – Клавиатура с сенсорным дисплеем;

INT-KSG – Сенсорная клавиатура (ЖК-дисплей, сенсорные клавиши);

INT-KLCD – ЖКИ-клавиатура (ЖК-дисплей, механические клавиши);

INT-KLCDR – ЖКИ-клавиатура (ЖК-дисплей, механические клавиши) со встроенным считывателем проксимити-карт;

INT-KLCDK – ЖКИ-клавиатура (ЖК-дисплей, механические клавиши);

INT-KLCDL – ЖКИ-клавиатура (ЖК-дисплей, механические клавиши);

INT-KLCDS – ЖКИ-клавиатура (ЖК-дисплей, механические клавиши);

INT-KLFR – ЖКИ-клавиатура (ЖК-дисплей, механические клавиши) со встроенным считывателем проксимити-карт.



Рекомендуемая версия микропрограммы клавиатур (она обеспечивает функциональность согласно требованиям стандарта EN 50131 для Grade 2):

- INT-KLCD / INT-KLCDR – 1.08 (или более поздняя);
- INT-KLCDK / INT-KLCDL / INT-KLCDS – 6.08 (или более поздняя);
- INT-KSG – 1.02 (или более поздняя).

Клавиатуры выпускаются в нескольких вариантах. Они могут иметь разный цвет дисплея и подсветки клавиш или цвет корпуса. Последние дополнительные буквы в названии клавиатуры обозначают цветовую версию (напр. INT-KLCD-GR – подсветка клавиш и дисплея зеленого цвета; INT-KLCD-BL – подсветка клавиш и дисплея синего цвета).

Клавиатуры INT-TSG, INT-TSI и INT-KSG описаны в отдельном руководстве, входящим в комплект поставки изделия.

3.1 Свойства ЖКИ-клавиатур

- Дисплей 2 x 16 знаков с подсветкой.
- Светодиоды, информирующие о состоянии разделов (групп) и системы.
- Подсветка клавиш.
- Встроенный пьезоэлектрический преобразователь для звуковой сигнализации.
- 2 программируемые проводные зоны:
 - поддержка извещателей типа NO и NC;

- поддержка шлейфов типа EOL и 2EOL.
- Тамперный контакт, реагирующий на вскрытие корпуса и отрыв от стены.
- Порт RS-232 (разъем PIN-5) для администрирования системы с помощью компьютера с установленной программой GUARDX.

4. Модули расширения

Модули расширения позволяют не только увеличить количество доступных зон и выходов (проводных и беспроводных), но и добавить в систему дополнительные функциональные возможности.



Не все нижеперечисленные модули удовлетворяют требованиям стандарта EN 50131 для Grade 2.

4.1 Модули, подключаемые к шине клавиатур

CA-64 PTSA. Панель индикации. Она позволяет отображать состояние групп и зон системы безопасности. ПКП INTEGRA работают с панелями индикации (синоптическими табло) с печатной платой версии 1.4 или более поздней и с микропрограммой версии 4.0 или более поздней.

ETHM-1. Коммуникационный модуль TCP/IP. Он позволяет осуществлять функцию мониторинга события настройки и управления ПКП с помощью сети Ethernet. Рекомендуемая версия микропрограммы модуля: 1.06 (или более поздняя).

INT-RS / INT-RS Plus. Интерфейсный модуль для интеграции систем. Он позволяет подключить компьютер с установленной программой GUARDX аналогично ЖКИ-клавиатуре, осуществлять мониторинг событий с помощью специализированного внешнего устройства или управлять ПКП с помощью программного обеспечения сторонних производителей.

4.2 Модули, подключаемые к шине модулей расширения

INT-RX / INT-RX-S. Модуль расширения для поддержки радиобрелоков 433 МГц. Он позволяет назначить пользователям системы брелоки 433 МГц и управлять системой с их помощью.

INT-CR. Модуль управления группами (разделами). Он позволяет осуществлять постановку на охрану, снятие с охраны и сброс тревоги во многих разделах с помощью проксимити-карт, брелоков и других пассивных транспондеров.

INT-S / INT-SK. Групповая клавиатура. Она позволяет управлять режимом охраны одной группы (раздела) и может осуществлять функции контроля доступа.

INT-SCR. Многофункциональная клавиатура. Может работать как:

INT-S. Групповая клавиатура.

INT-SCR. Групповая клавиатура со считывателем карт. Функциональность как в случае групповой клавиатуры.

INT-ENT. Клавиатура доступа. Главной задачей клавиатуры доступа является активация задержки для зон с функцией З.С ЗАДЕРЖКОЙ ВНУТРЕННЯЯ. По истечении запрограммированного в клавиатуре времени, если охрана не будет снята, зоны с задержкой опять будут работать как моментальные.

INT-SZ / INT-SZK. Кодовая клавиатура. Она позволяет осуществлять функцию контроля доступа.

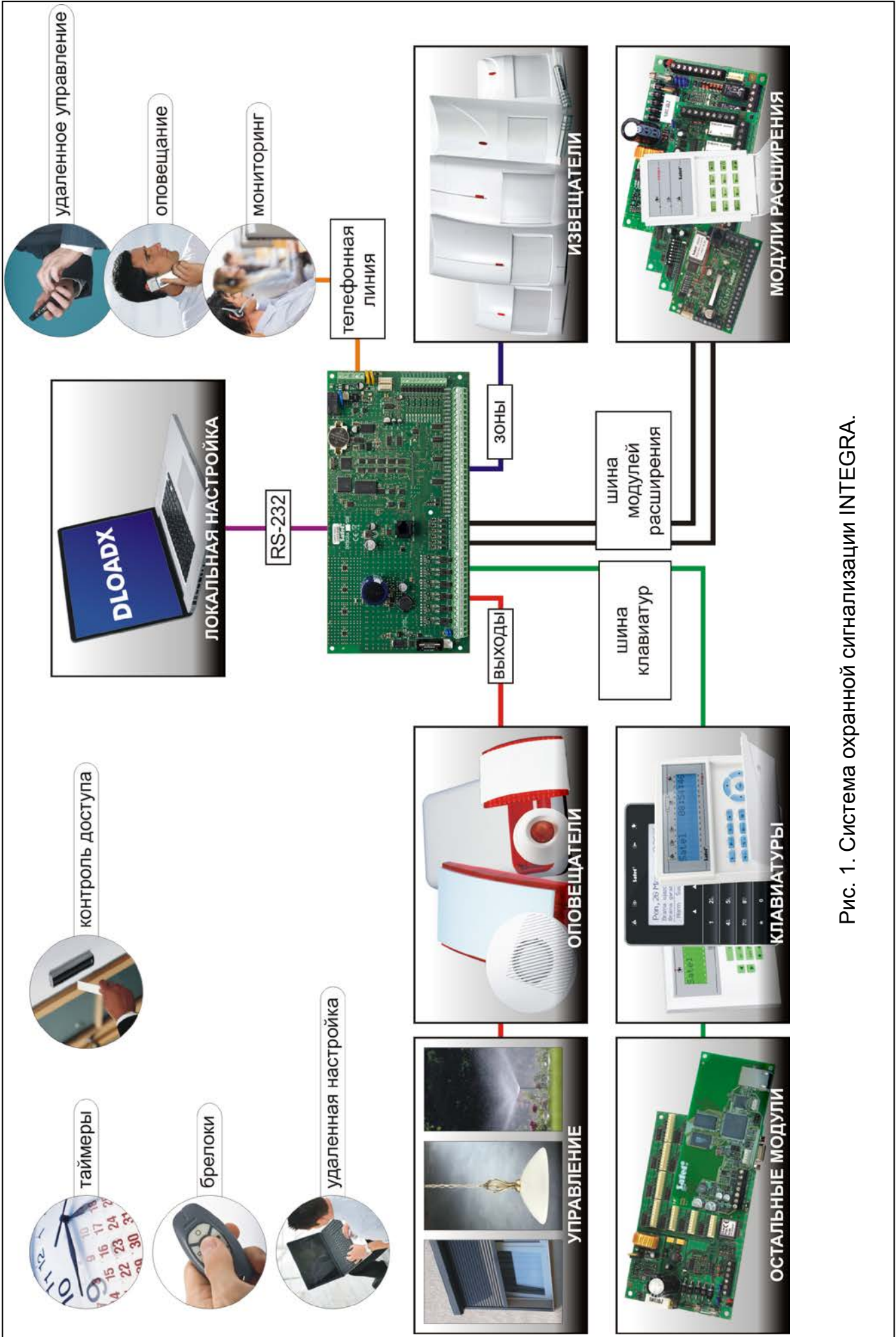


Рис. 1. Система охранной сигнализации INTEGRA.

- INT-R. Универсальный модуль расширения считывателей карт / ключей.** Он поддерживает считыватели проксимити-карт производства компании SATEL, считыватели с интерфейсом WIEGAND 26 или считыватели ключей DALLAS. Он позволяет осуществлять функции контроля доступа.
- CA-64 E. Модуль расширения зон.** Он позволяет расширить систему на 8 проводных программируемых зон.
- CA-64 EPS. Модуль расширения зон с блоком питания.** Он позволяет расширить систему на 8 программируемых проводных зон. Он оборудован импульсным блоком питания.
- CA-64 ADR. Модуль расширения адресных зон.** Он позволяет расширить систему на 48 зон. Он оборудован импульсным блоком питания. ПКП работают с модулями расширения с микропрограммой версии 1.5 (или более поздней).
- CA-64 O. Модуль расширения выходов.** Позволяет расширить систему на 8 программируемых выходов. Он выпускается в трех исполнениях:
- CA-64 O-OC** – 8 выходов типа «открытый коллектор» (OC);
 - CA-64 O-R** – 8 релейных выходов;
 - CA-64 O-ROC** – 4 релейных выхода и 4 выхода типа «открытый коллектор» (OC).
- INT-ORS. Модуль расширения выходов на DIN-рейку.** Он позволяет расширить систему на 8 программируемых релейных выходов. Реле могут управлять электрооборудованием, которое питается переменным напряжением 220 В.
- CA-64 OPS. Модуль расширения выходов с блоком питания.** Он позволяет расширить систему на 8 программируемых выходов. Модуль расширения имеет встроенный импульсный блок питания. Он выпускается в трех исполнениях:
- CA-64 OPS-OC** – 8 выходов типа «открытый коллектор» (OC);
 - CA-64 OPS-R** – 8 релейных выходов;
 - CA-64 OPS-ROC** – 4 релейных выходов и 4 выхода типа «открытый коллектор» (OC).
- INT-IORS. Модуль расширения зон и выходов на DIN-рейку.** Он позволяет расширить систему на 8 программируемых проводных релейных выходов. Реле могут управлять электрооборудованием, которое питается переменным напряжением 220 В.
- CA-64 PP. Модуль расширения зон и выходов с блоком питания.** Он позволяет расширить систему на 8 программируемых проводных зон и на 8 программируемых выходов (4 релейных и 4 типа OC). Модуль расширения имеет встроенный импульсный блок питания.
- ACU-100 / ACU-250. Контроллер беспроводной системы АВАХ.** Он позволяет управлять системой охранной сигнализации с помощью брелоков АВАХ и расширить систему охранной сигнализации беспроводными устройствами с двухсторонней связью АВАХ.
- INT-VG. Голосовой модуль.** Позволяет удаленно управлять ПКП с клавиатуры телефона (интерактивное голосовое меню). В модуль можно записать 16 голосовых сообщений для телефонного уведомления.
- INT-VMG. Модуль голосовых сообщений.** В случае определенных событий в системе устройство воспроизводит заранее записанные сообщения.
- INT-AV. Модуль звуковой верификации тревоги.** Он позволяет осуществлять удаленную аудио верификацию тревоги, и таким образом ограничить возможность возникновения ложных тревог.
- INT-KNX. Модуль интеграции с системой KNX.** Он позволяет интегрировать ПКП с системой KNX.

5. Монтаж системы



Все электросоединения должны производиться только при отключенном электропитании.

Для выполнения монтажа пригодятся:

- отвертка плоская 2,5 мм,
- отвертка крестовая,
- щипцы прецизионные,
- щипцы плоские,
- дрель с набором сверл.

5.1 План монтажа

Перед началом установки необходимо подготовить план системы безопасности. Рекомендуется создать эскиз объекта и разместить на нем все устройства, которые должны войти в состав системы охранной сигнализации: ПКП, клавиатуры, извещатели, оповещатели, модули расширения и т.п. ПКП и другие элементы системы охранной сигнализации должны устанавливаться в пределах охраняемой зоны.

5.2 Расчет токов потребления в системе

На этапе планирования системы охранной сигнализации следует разумно произвести расчет токов, потребляемых всеми устройствами системы: платой ПКП, клавиатурами, дополнительными модулями, извещателями, оповещателями и т.д. (следует учесть и ток зарядки аккумулятора). Сумма этих токов не должна превышать максимального тока нагрузки на блок питания, в противном случае необходимо использовать дополнительный блок питания.

Сумма токов, потребляемых всеми устройствами, подключенными к блоку питания (модуля расширения с блоком питания) не должна превышать максимального тока нагрузки на блок питания.

Если планируется подключение устройств к отдельным выходам питания (ПКП, модулей расширения с БП и т.д.), необходимо помнить, что сумма токов, потребляемых этими устройствами не должна превышать максимального тока нагрузки на эти выходы.

5.3 Кабельная проводка

Для подключения устройств, входящих в состав системы, рекомендуется использовать простой неэкранированный кабель (не рекомендуется использовать витую пару – UTP, STP, FTP).



В случае использования кабеля типа «витая пара» для подключения устройств к шине связи, необходимо помнить, что сигналы DTM и СКМ / DT и СК / DT1 и СК1 / DT2 и СК2 (data и clock) не должны передаваться одной витой парой проводов.

Выбирайте такое сечение проводов питания, чтобы падение напряжения питания между блоком питания и питаемым устройством не превысило 1 В по сравнению с выходным напряжением.

Для правильной работы отдельных элементов системы следует обеспечить наименьшую возможную величину активного сопротивления и емкости сигнальных проводов. В случае больших расстояний между устройствами, чтобы уменьшить величину активного сопротивления, необходимо использовать для каждого сигнала

несколько жил, подключенных параллельно. Результатом этого может быть увеличение емкости проводов. Слишком большое активное сопротивление или емкость проводов, соединяющих ПКП с клавиатурами или модулями расширения, может сделать невозможной их корректную работу (напр., ПКП не будет в состоянии идентифицировать устройства, будет сообщать об их отсутствии и пр.). Выбирая длину проводов, следует учитывать все указания, приведенные в разделах, касающихся подключения отдельных типов устройств.

Выполняя кабельную проводку, необходимо помнить о том, что сигнальные провода не должны проводиться параллельно силовым проводам питания 220 В АС и в их непосредственной близости.

5.4 Монтаж главной платы ПКП



Плата содержит электронные компоненты чувствительные к электростатическим разрядам.

Перед подключением к главной плате питания (аккумулятора, переменного напряжения от трансформатора) следует завершить все работы по установке проводных устройств: по подключению клавиатур, модулей расширения, извещателей и пр.

ПКП должен устанавливаться в закрытых помещениях с нормальной влажностью воздуха. Место монтажа должно быть защищено от доступа неуполномоченных лиц.

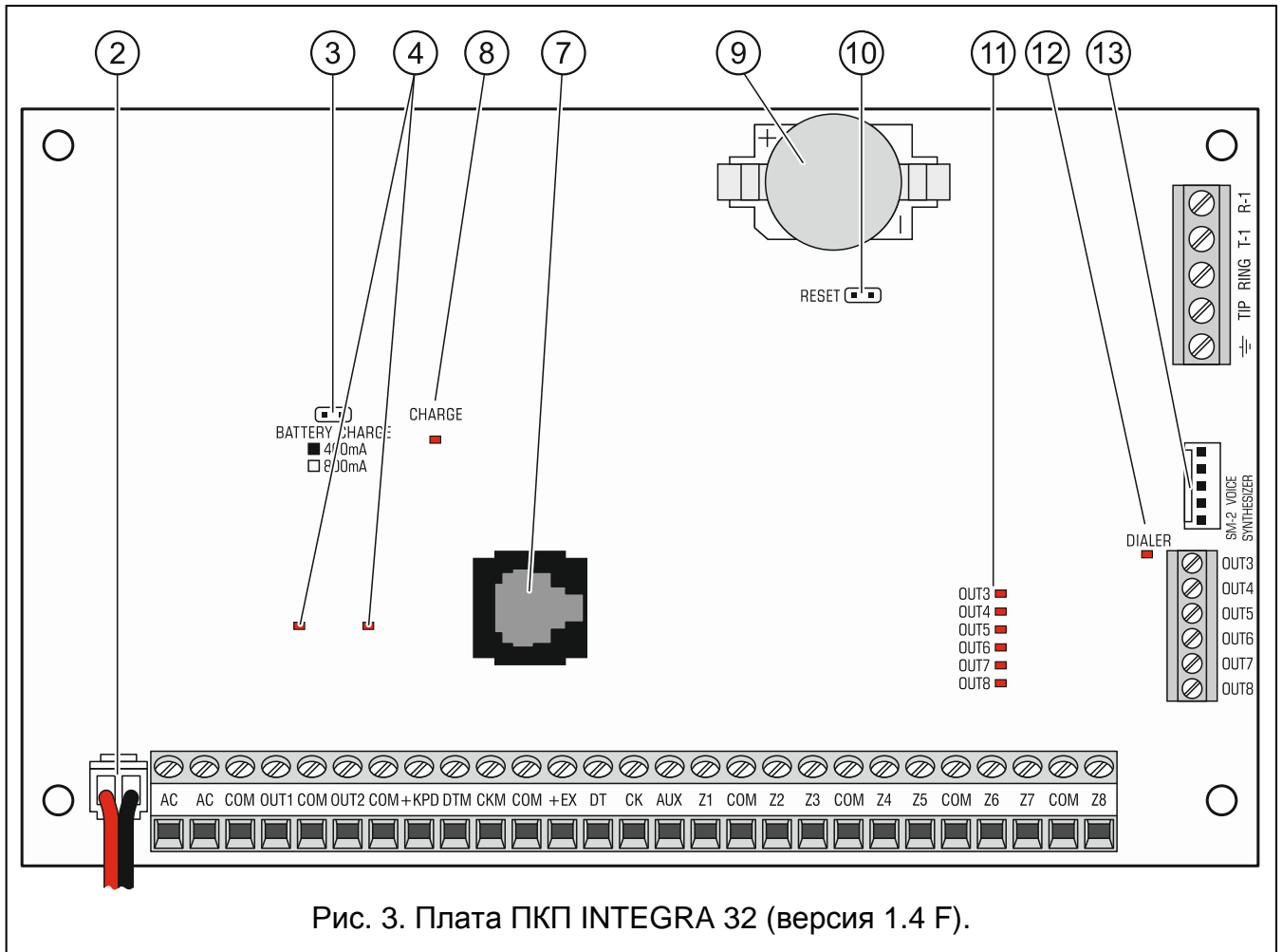
В помещение требуется подвести отдельную линию сети питания 220 В с защитным заземлением.

5.4.1 Описание плат

Описание клемм:

АС	- входы питания
СОМ	- масса (0 В)
OUTn	- программируемые выходы (n=номер выхода): силовые: OUT1...OUT2 (INTEGRA 24 и INTEGRA 32) OUT1...OUT4 (INTEGRA 64 и INTEGRA 128) слаботочные: OUT3...OUT4 (INTEGRA24) OUT3...OUT8 (INTEGRA 32) OUT5...OUT16 (INTEGRA 64 и INTEGRA 128)
+KPD	- выход, предназначенный для питания устройств, подключенных к шине клавиатур (13,6...13,8 В DC)
DTM	- data шины клавиатур
СКМ	- clock шины клавиатур
+EX / +EX1 / +EX2	- выход, предназначенный для питания устройств, подключенных к шине модулей расширения (13,6...13,8 В DC)
DT / DT1 / DT2	- data шины модулей расширения
СК / СК1 / СК2	- clock шины модулей расширения
AUX	- выход питания (13,6...13,8 В DC)
Zn	- зоны (n=номер зоны)
	- защитная клемма телефонного коммуникатора (подключать только к цепи защитного заземления)
TIP, RING	- вход телефонной линии (аналоговой городской)

- ⑩ штырьки RESET для запуска ПКП в аварийных ситуациях (см.: АВАРИЙНЫЙ ЗАПУСК ПКП, с. 24).
- ⑪ светодиоды, индицирующие состояние слаботочных выходов.
- ⑫ светодиод LED DIALER, индицирующий состояние встроенного модуля автодозвона ПКП.
- ⑬ разъем/разъемы для подключения голосового модуля INT-VG, модуля звуковой верификации тревоги INT-AV, модулей голосового оповещения CA-64 SM или SM-2.



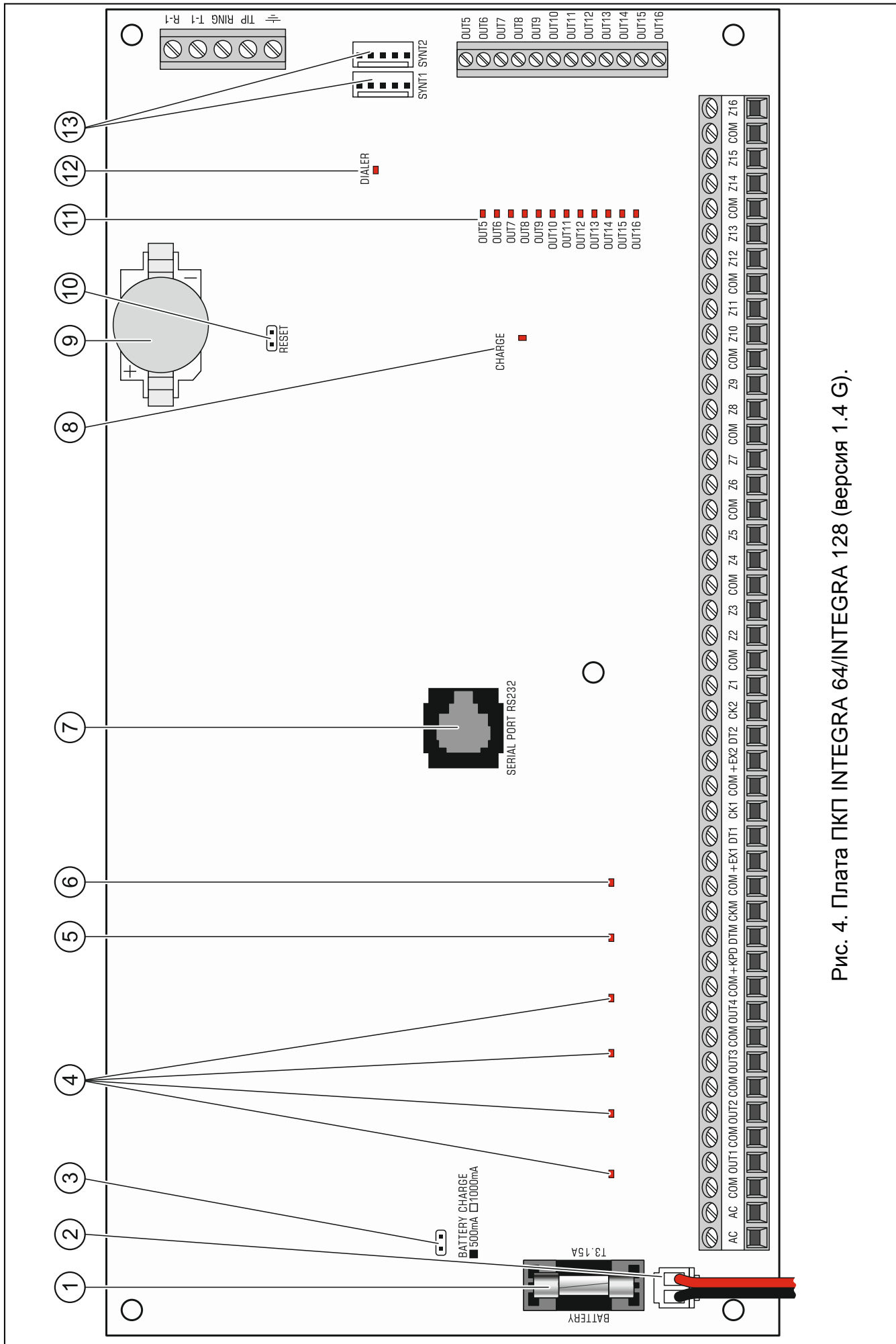


Рис. 4. Плата ПКП INTEGRA 64/INTEGRA 128 (версия 1.4 G).

5.5 Подключение устройств к шине клавиатур



Провода шины должны подводиться в одном кабеле.

Расстояние между клавиатурой или другим устройством, подключенным к шине клавиатур, и ПКП не может превышать 300 м.

Питание устройств, установленных далеко от ПКП, должно осуществляться локально от независимого источника питания.

Напряжение питания, измеряемое на клеммной колодке ЖКИ-клавиатуры при включенной подсветке, не должно быть ниже 11 В.

В таблице 1 указано число жил, необходимое для правильного подключения устройства к шине клавиатур в случае использования провода с жилой диаметром 0,5 мм.

Расстояние	+KPD	COM	СКМ	DTM
	Число жил			
до 100 м	1	1	1	1
100-200 м	2	2	1	1
200-300 м	4	4	2	2

Таблица 1.

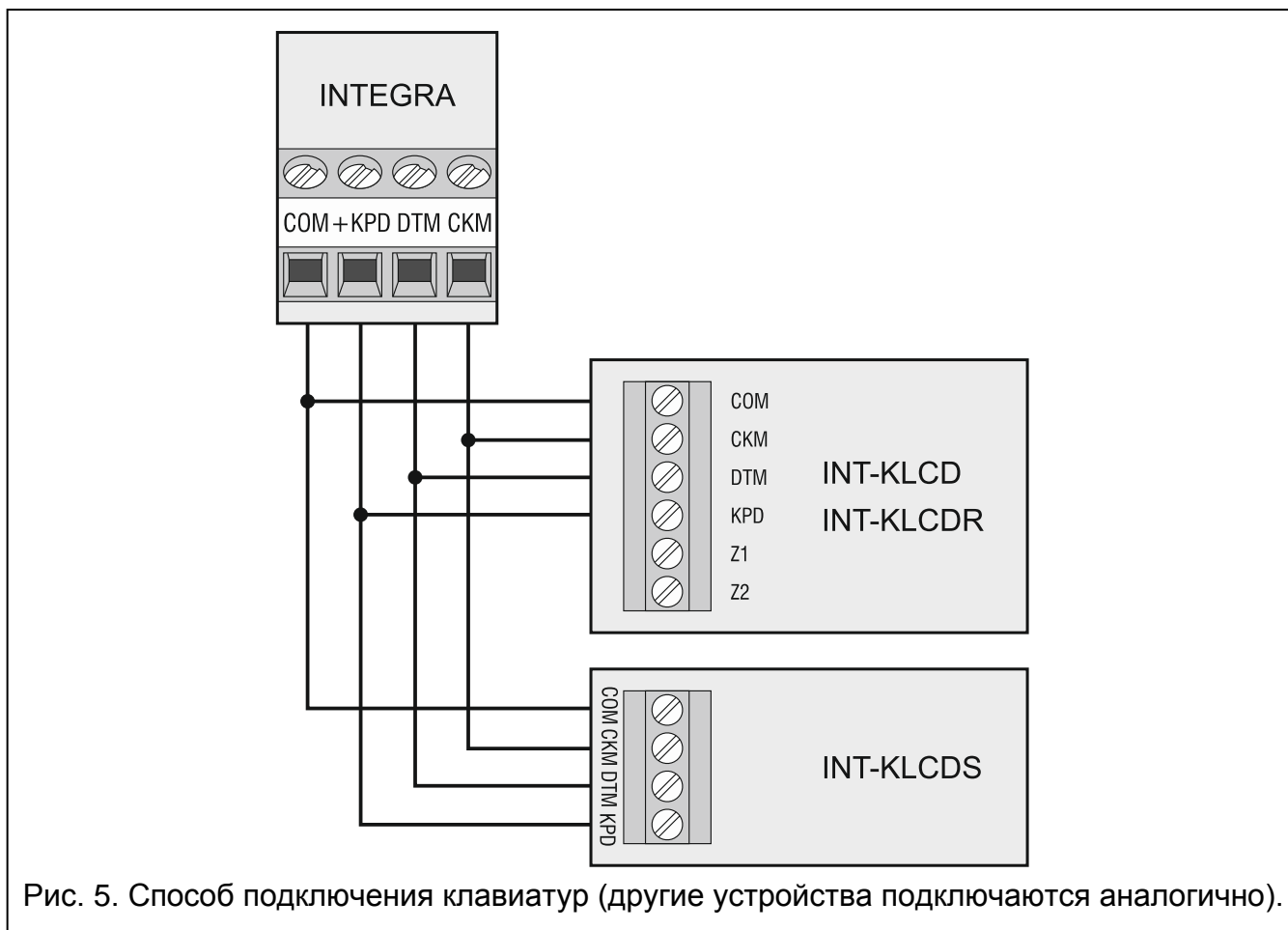


Рис. 5. Способ подключения клавиатур (другие устройства подключаются аналогично).

5.5.1 Адресация устройств, подключенных к шине клавиатур

Каждая клавиатура/устройство, подключенное к шине клавиатур, должно иметь индивидуальный адрес от 0 до 3 (INTEGRA 24 и INTEGRA 32) или от 0 до 7 (INTEGRA 64 и INTEGRA 128). Адреса не могут повторяться (ПКП не поддерживаются устройства с идентичными адресами). Рекомендуется назначать устройствам очередные адреса, начиная с 0.

В ЖКИ-клавиатурах адрес программируется. По умолчанию адреса всех клавиатур установлены на 0. После запуска ПКП с заводскими настройками ПКП поддерживаются все клавиатуры, подключенные к шине, независимо от, установленных в них, адресов. Это позволяет установить правильные индивидуальные адреса в клавиатурах и провести идентификацию всех устройств, подключенных к шине.

В других устройствах, подключаемых к шине клавиатур, адрес устанавливается с помощью DIP-переключателей или штырьков.

Настройка адреса клавиатуры с помощью сервисной функции

1. Введите **сервисный пароль** (по умолчанию: 12345) и нажмите клавишу *****.
2. С помощью клавиш **▲** и **▼** найдите в списке функций позицию **СЕРВИСНЫЙ РЕЖИМ** и нажмите клавишу **#** или **▶**.
3. Запустите функцию **АДРЕСА КЛАВИАТУР** (**▶**СТРУКТУРА **▶**Модули **▶**Идентификация **▶**АДРЕСА КЛАВ.).
4. На дисплеях всех подключенных клавиатур отобразится сообщение, представленное на рисунке 6.

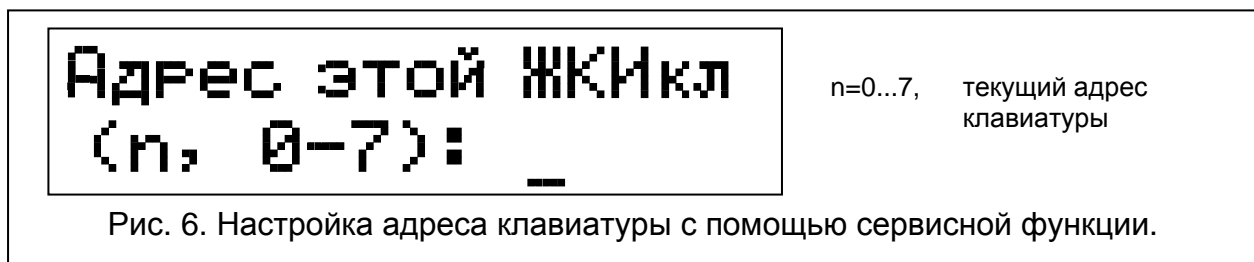


Рис. 6. Настройка адреса клавиатуры с помощью сервисной функции.

5. Введите правильный адрес на выбранной клавиатуре / клавиатурах. Изменение адреса будет подтверждено четырьмя короткими и одним длинным звуковыми сигналами.
6. Функцию изменения адреса можно завершить с помощью клавиши *****. Функция будет завершена автоматически по истечении 2 минут с момента ее запуска. Завершение функции однозначно с перезапуском клавиатуры (в клавиатуре с самым низким адресом будет отображено меню сервисного режима).

Настройка адреса клавиатуры без входа в сервисный режим

Этот способ настройки адреса особенно полезен, если клавиатуры были заблокированы из-за повторяющихся адресов, и по этой причине нельзя включить сервисный режим.

1. Отключите питание клавиатуры (KPD) и сигнальные провода СКМ и DTM.
2. Замкните клеммы СКМ и DTM клавиатуры.
3. Включите питание клавиатуры.
4. На дисплее появится сообщение, информирующее о текущем адресе.
5. Введите новый адрес. Клавиатура подтвердит выполнение функции 4 короткими и 1 длинным звуковым сигналом. Если появится необходимость, то нажатие клавиши ***** позволит повторно изменить введенный адрес

(произойдет перезапуск клавиатуры и на дисплее повторно отобразится соответствующее сообщение).

6. Отключите питание клавиатуры.
7. Разомкните клеммы СКМ и DTM клавиатуры.
8. Подключите клавиатуру к ПКП.

5.5.2 Нумерация зон в клавиатуре

Установленный в клавиатуре адрес определяет, какие номера получают ее зоны в системе (см.: таблицу 2). Для каждой ЖКИ-клавиатуры можно определить, будут ли предоставляемые клавиатурой дополнительные зоны использоваться в системе или нет. Если номера зон клавиатуры и модуля расширения одинаковы, то зоны клавиатуры имеют приоритет (соответствующие зоны в модуле расширения не будут обслуживаться).

Адрес клавиатуры	Номер зоны в системе							
	INTEGRA 24		INTEGRA 32		INTEGRA 64		INTEGRA 128	
	Z1	Z2	Z1	Z2	Z1	Z2	Z1	Z2
0	5	6	25	26	49	50	113	114
1	7	8	27	28	51	52	115	116
2	21	22	29	30	53	54	117	118
3	23	24	31	32	55	56	119	120
4					57	58	121	122
5					59	60	123	124
6					61	62	125	126
7					63	64	127	128

Таблица 2.

5.5.3 Подключение компьютера к порту RS-232 клавиатуры

Порт RS-232 некоторых клавиатур позволяет подключать компьютер с установленной программой GUARDX (см.: рисунок 7). Для подключения рекомендуется использовать простой незранированный кабель (не рекомендуется использовать кабель типа «витая пара» – UTP, STP, FTP). Расстояние компьютера от клавиатуры не должно превышать **10 м**.

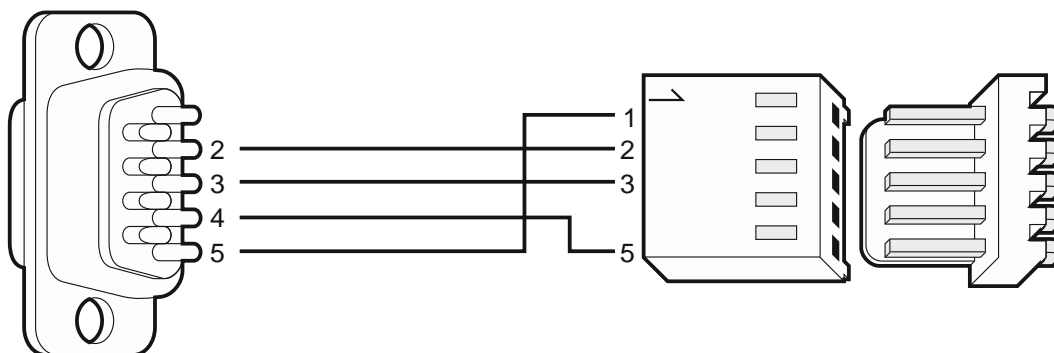


Рис. 7. Способ подключения компьютера к порту RS-232 клавиатуры. С правой стороны – вид разъема клавиатуры. С левой стороны – разъем DB-9 «типа мама» со стороны точек пайки.



В клавиатурах, к которым подключен компьютер с программой GUARDX, следует включить опцию Связь RS. В момент запуска программы GUARDX обмен данными начнется автоматически.

5.6 Подключение устройств к шине модулей расширения



Провода шины должны подводиться в одном кабеле.

Общая длина шины модулей расширения не должна превышать **1000 м**.

Питание модуля может осуществляться прямо от ПКП, если расстояние между ПКП и модулем не превышает 300 м. В случае больших расстояний питание модуля должно осуществляться от другого источника питания (блок питания или модуль расширения с блоком питания).

В таблице 3 указано количество проводов, необходимое для правильного подключения устройства к шине модулей расширения в случае использования провода с жилой диаметром 0,5 мм.

Расстояние	СК1 / СК2	DT1 / DT2	COM
	Количество жил		
до 300 м	1	1	1
300 – 600 м	2	2	2
600 – 1000 м	2	2	4

Таблица 3.

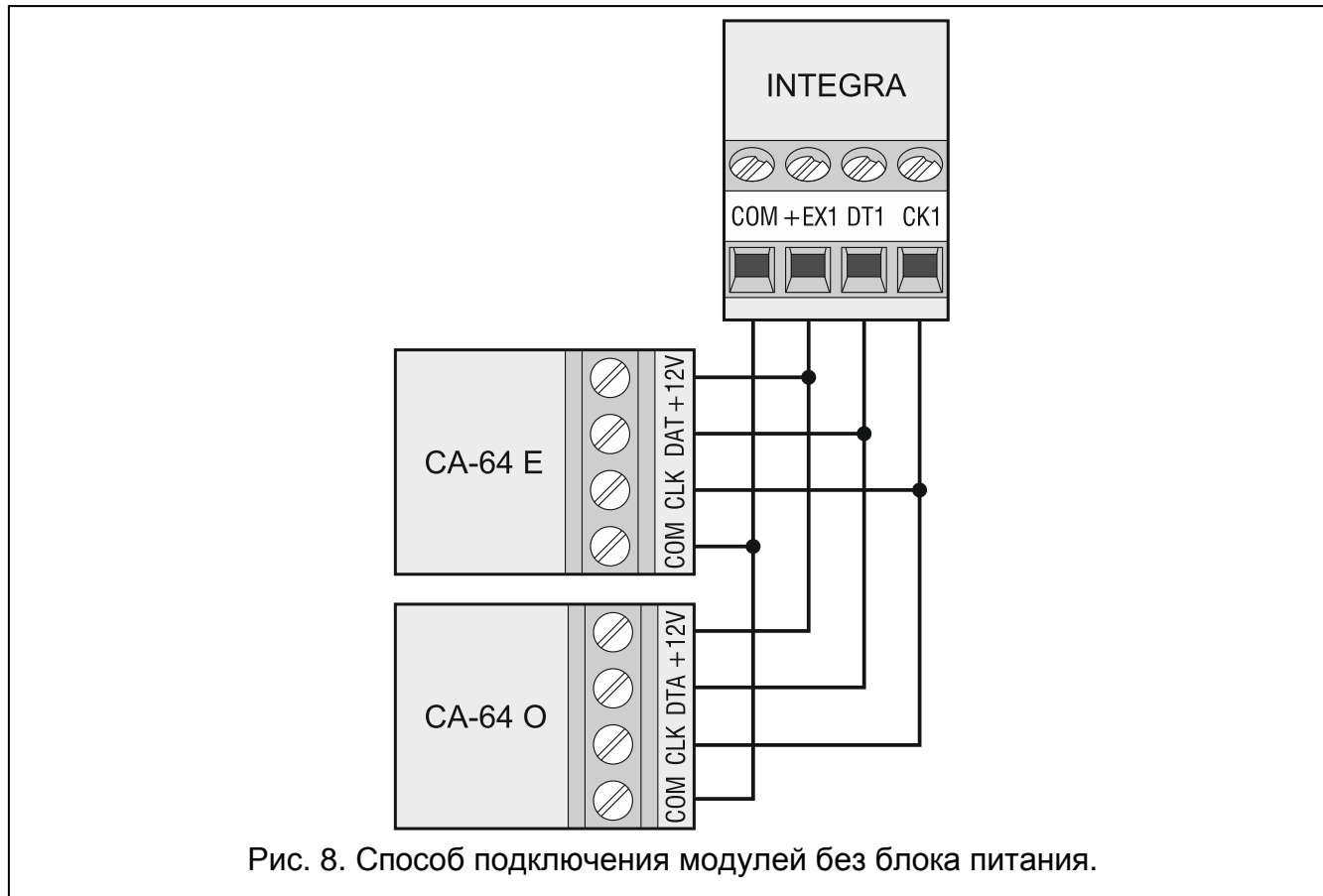
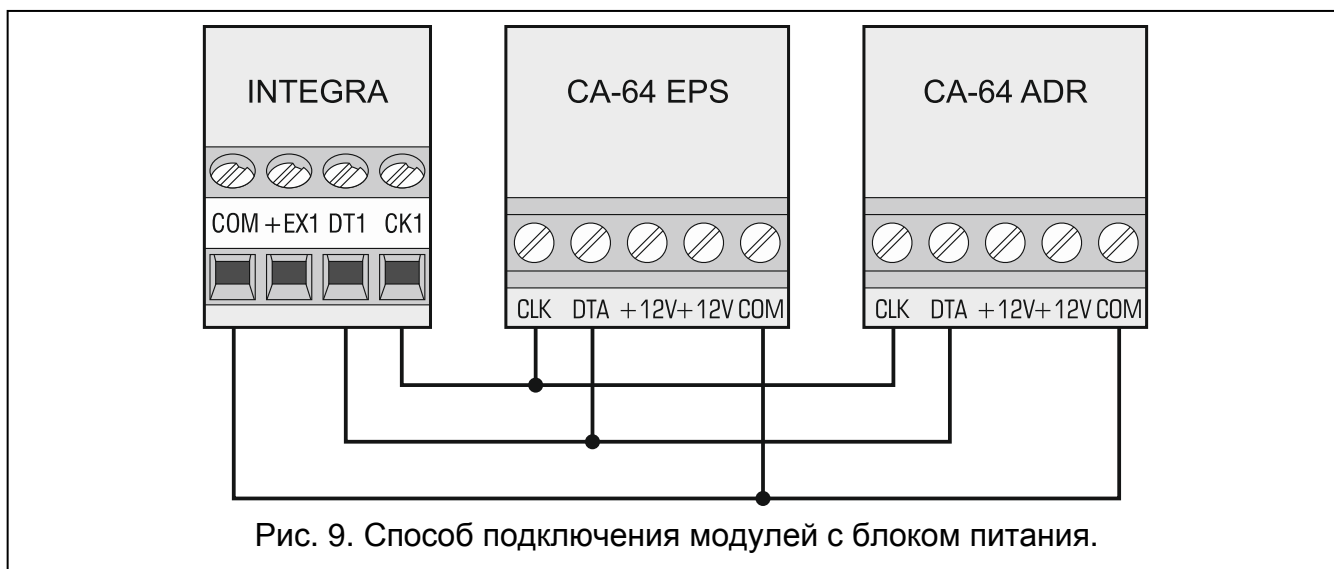


Рис. 8. Способ подключения модулей без блока питания.



5.6.1 Подключение модуля INT-VG или INT-AV, или CA-64 SM

В случае подключения голосового модуля INT-VG, модуля звуковой верификации тревоги INT-AV или модуля голосового оповещения CA-64 SM к шине подключаются только провода CLK и DTA. Каждое из этих устройств оборудовано дополнительно разъемом PIN5, который необходимо подключить к предназначенному для этого разъему на плате электроники ПКП.



К ПКП INTEGRA 64 можно подключить только один модуль INT-VG или CA-64 SM, так как ПКП позволяет воспроизвести только 16 голосовых сообщений.

5.6.2 Адресация устройств, подключенных к шине модулей расширения

У каждого подключенного к шине модуля должен быть установлен индивидуальный адрес в пределах от 0 до 31. Адреса устройств, подключенных к одной шине, не могут повторяться (ПКП не поддерживает устройства с одинаковыми адресами). Модулям рекомендуется назначать очередные адреса, начиная с нуля. В случае большинства устройств для установки адреса предназначены DIP-переключатели.



Если устройство подключено к второй шине, то его адрес в системе определяется путем добавления числа 32 к установленному в нем адресу.

Адрес влияет на нумерацию зон и выходов в системе (см.: раздел Нумерация зон и выходов в системе, с. 29).

5.7 Подключение извещателей

Способ подключения извещателя к входу должен соответствовать выбранному типу шлейфа. Входы главной платы ПКП поддерживают следующие типы шлейфов:

NC – этот тип шлейфа предназначен для подключения устройств, оборудованных тревожным выходом NC (с нормально замкнутыми контактами). Размыкание цепи вызовет тревогу.

NO – этот тип шлейфа предназначен для подключения устройств, оборудованных тревожным выходом NO (с нормально открытыми контактами). Замыкание цепи вызовет тревогу.

EOL – этот тип шлейфа можно использовать для подключения устройств, оборудованных тревожным выходом NC или NO. Замыкание или размыкание цепи вызовет тревогу.

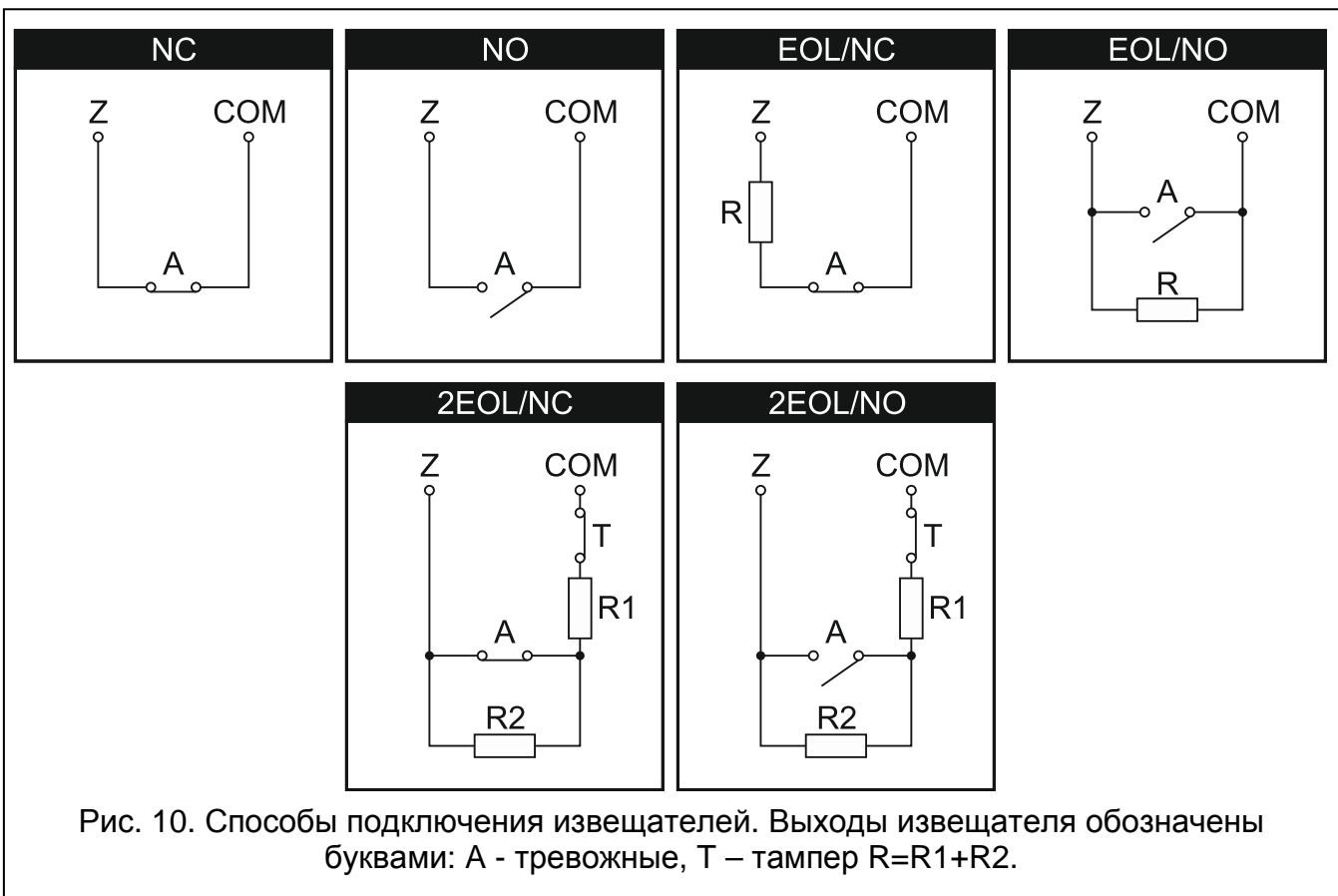
2EOL/NC – этот тип шлейфа рекомендуется использовать для подключения извещателей с тревожным выходом NC и тамперным выходом. Вход различает 3 состояния: нормальное, тревога и саботаж (тампер).

2EOL/NO – этот тип шлейфа аналогичен типу 2EOL/NC, но предназначен для извещателей, оборудованных тревожным выходом NO.

Рольставни – этот тип шлейфа предназначен для подключения извещателей движения рольставни.

Вибрационные – этот тип шлейфа предназначен для подключения вибрационных извещателей. Подключить к нему можно и извещатель, оборудованный тревожным выходом NC (напр. можно последовательно подключить вибрационный и магнитоконтактный извещатель).

По выходу – к этому типу шлейфа извещатели не подключаются. Состояние зоны, которой назначен этот тип шлейфа, зависит только от состояния выбранного выхода (выход не подключается физически к входу).



5.7.1 Оконечные резисторы

В случае зон на главной плате ПКП для замыкания шлейфа EOL следует использовать резисторы 2,2 кОм, а для шлейфа 2EOL – резисторы 1,1 кОм.

В случае модулей расширения, идентифицируемых ПКП как CA-64 Ei и CA-64 EPSi, и клавиатуры INT-KSG значение окончательных резисторов программируется от 500 Ом до 15 кОм (см.: РУКОВОДСТВО ПО НАСТРОЙКЕ).



Если в клавиатуре или в модуле расширения значение резисторов не программируется, то в случае шлейфа EOL для замыкания цепи следует использовать резисторы 2,2 кОм, а в случае шлейфа 2EOL – резисторы 1,1 кОм.

5.8 Подключение оповещателей



К неиспользуемым программируемым силовым выходам необходимо подключить резисторы 2,2 кОм.

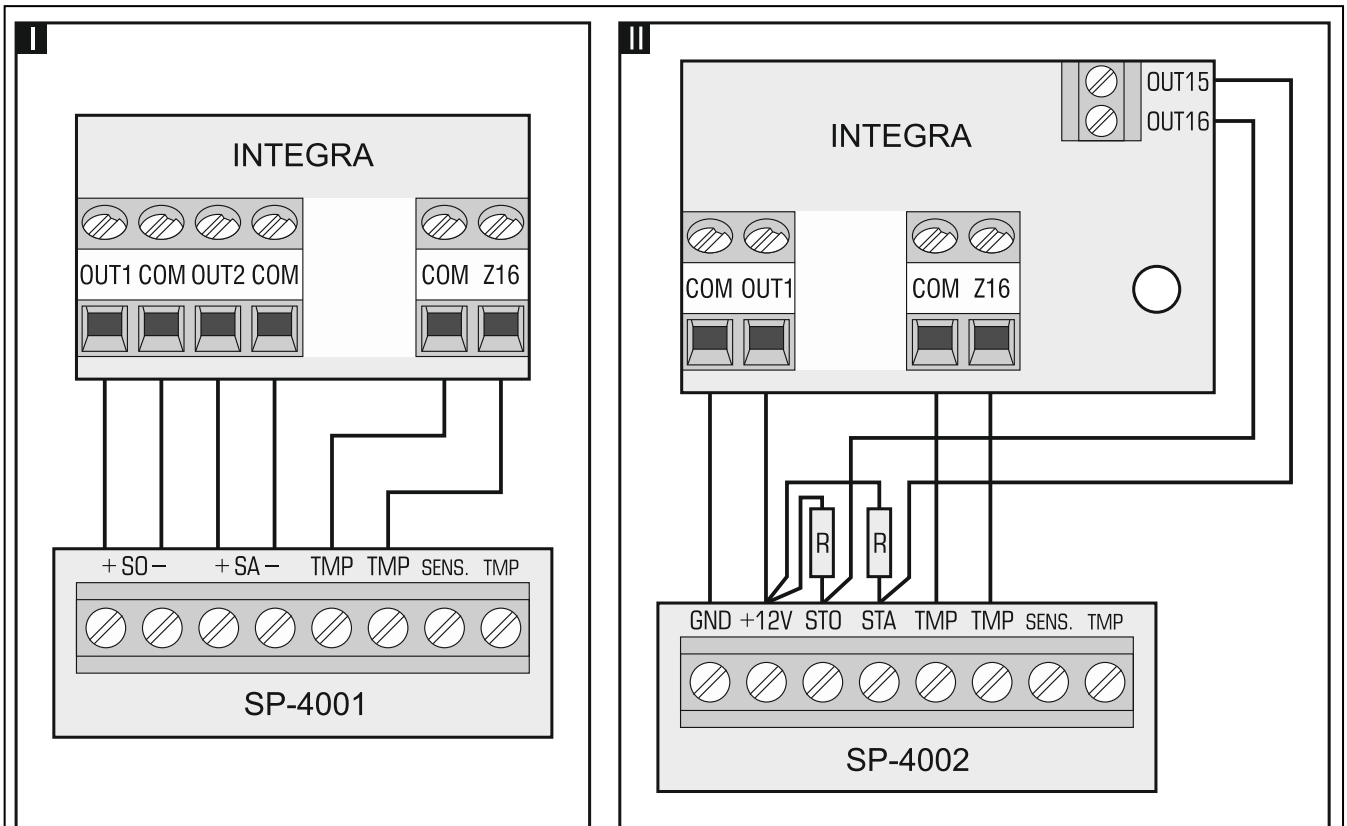


Рис. 11. Способ подключения оповещателей. I – оповещатель без собственного питания – сигнализацию включают силовые выходы. II - оповещатель с собственным питанием – сигнализацию включают слаботочные выходы, а силовые выходы выполняют функцию выходов питания. Значение резисторов R – 2,2 кОм. К зоне Z16 (пример I и II) подключен тамперный шлейф.

5.9 Подключение телефонной линии



Передача телефонных сигналов и сигналов системы безопасности, не может осуществляться по одному многожильному кабелю. Такая ситуация создает опасность повреждения системы в случае пробоя высокого напряжения от телефонной линии.

ПКП работает только с аналоговыми абонентскими линиями.

Установщик обязан уведомить пользователя о способе подключения ПКП к телефонной сети.

ПКП должен быть подключен непосредственно к телефонной линии (клеммы, обозначенные TIP и RING). Остальные устройства, использующие телефонную линию (напр. телефон, факс) следует подключать за прибором (к клеммам T-1, R-1). По этому поводу телефонная линия должна быть подключена к ПКП четырехжильным проводом. Такое подключение позволяет ПКП перехватить телефонную линию на время звонка и исключает возможность заблокировать передачу сообщения, например в результате

снятия трубки на параллельном аппарате (такая ситуация возможна, если ПКП подключен к телефонной линии за телефоном).

Если на объекте, на котором установлен прибор, используется услуга ADSL, то ПКП следует подключить за фильтром ADSL, а остальные устройства, использующие аналоговую телефонную линию – к ПКП.

Чтобы защитить модуль автодозвона от перенапряжений, подключите клемму \perp к цепи защитного заземления (PE). Клемму \perp нельзя подключать к нейтральному проводу (N).

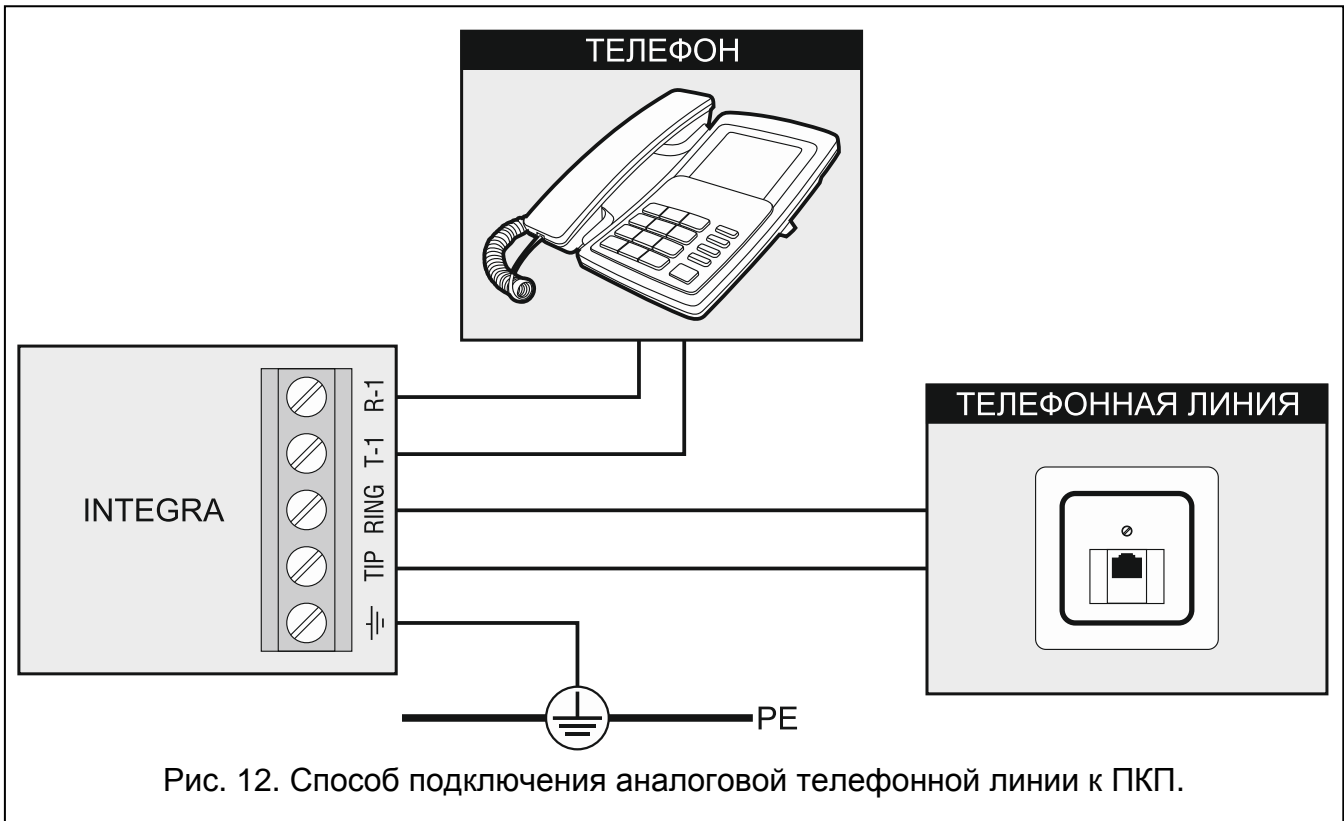


Рис. 12. Способ подключения аналоговой телефонной линии к ПКП.

5.10 Подключение питания



До подключения питания следует завершить установку системы и все работы по подключению устройств к шине связи, к входам и к выходам.

До подключения питания следует установить в разъем, на главной плате, батарею, поддерживающую работу часов и памяти RAM.

5.10.1 Основное питание

Питание ПКП INTEGRA 24 и INTEGRA 32 должно осуществляться переменным напряжением 18 В ($\pm 10\%$). Рекомендуется использовать трансформатор мощностью не менее 40 ВА.

Питание ПКП INTEGRA 64 и INTEGRA 128 должно осуществляться переменным напряжением 20 В ($\pm 10\%$). Рекомендуется использовать трансформатор мощностью не менее 60 ВА.



Нельзя подключать к одному трансформатору два устройства с блоком питания.

Перед подключением трансформатора к цепи, от которой он будет питаться, выключите в этой цепи напряжение.

Трансформатор должен быть подключен к электросети 220 В АС постоянно. Поэтому, прежде чем приступить к выполнению кабельной разводки необходимо тщательно ознакомиться с электросхемой объекта. Для питания ПКП следует выбрать цепь, находящуюся постоянно под напряжением и защитить ее соответствующим предохранителем. Сообщите владельцу или пользователю системы охранной сигнализации о способе отключения трансформатора от сети (напр., указывая предохранитель, защищающий цепь питания прибора).

5.10.2 Резервное питание

В качестве резервного источника питания используйте герметичный свинцово-кислотный аккумулятор 12 В. Выбор емкости аккумулятора должен осуществляться индивидуально для каждой системы, в соответствии с потреблением тока в системе. В случае системы, которая должна удовлетворять требованиям стандарта EN 50131 Grade 2, при пропадании сетевого питания аккумулятор должен обеспечить работу системы в течение 12 часов.



Запрещается подключать к ПКП сильно разряженный аккумулятор (напряжение на клеммах аккумулятора при отсутствии нагрузки меньше 11 В). В таком случае требуется предварительная зарядка аккумулятора с помощью соответствующего зарядного устройства.

Использованные аккумуляторы нельзя выбрасывать: их следует утилизировать согласно действующим правилам по охране окружающей среды.

В случае падения напряжения аккумулятора ниже 11 В на время более 12 минут (3 теста состояния аккумулятора), ПКП сигнализирует аварию аккумулятора. После падения напряжения ниже 10,5 В аккумулятор будет автоматически отключен.

5.10.3 Процедура подключения питания и запуска ПКП

1. Выключите питание в цепи 220 В АС, к которой подключается трансформатор.
2. Провода переменного напряжения 220 В подключите к клеммам первичной обмотки трансформатора.
3. Клеммы вторичной обмотки трансформатора подключите к клеммам АС на плате электроники устройства.
4. Подключите аккумулятор к предназначенным для этого проводам (красный к плюсу, черный к минусу аккумулятора). **ПКП не включится при подключении только аккумулятора.** В комплект поставки ПКП входят металлические коннекторы, предназначенные для болтового соединения проводов с аккумулятором. Поэтому не рекомендуется обрезать защитные наконечники на проводах для подключения аккумулятора.
5. Включите питание 220 В АС в цепи, к которой подключен трансформатор. ПКП включится.



В случае проблем с запуском ПКП следует войти в сервисный режим со штырьков и восстановить заводскую настройку ПКП (см.: Аварийный запуск ПКП, с. 24).

Вышеназванная последовательность подключения ПКП к источникам питания (сначала к аккумулятору, затем к электросети 220 В) обеспечивает правильную работу блока питания и систем электронной защиты ПКП, благодаря которым исключается

опасность повреждения элементов системы безопасности в результате монтажных неполадок.



Если необходимо полностью отключить питание ПКП, следует отсоединить сначала сеть и после этого аккумулятор. При повторном включении питания следует соблюдать вышеуказанную очередность (т.е. сначала аккумулятор, а затем переменное напряжение 220 В).

5.11 Запуск ПКП



После первого запуска ПКП рекомендуется восстановить заводские настройки с помощью функции Восстановить (все) ([СЕРВИСНЫЙ ПАРОЛЬ]* ►СЕРВИСНЫЙ РЕЖИМ ►Восстановление ► Восстан. (все)).

ПКП с заводской настройкой поддерживает все клавиатуры, подключенные к шине, независимо от установленных в них адресов. Однако не позволяет программировать параметры работы системы охранной сигнализации. Прежде чем перейти к настройке системы, необходимо:

1. Запрограммировать правильные индивидуальные адреса клавиатур (см.: с. 16).
2. Идентифицировать клавиатуры, подключенные к шине прибора. Функцию идентификации можно запустить с помощью:
 - клавиатуры ([СЕРВИСНЫЙ ПАРОЛЬ]* ►СЕРВИСНЫЙ РЕЖИМ ►СТРУКТУРА ►Модули ►ИДЕНТИФИКАЦИЯ ►ИДЕН.КЛАВ.);
 - программы DLOADX (окно «Структура» →вкладка «Модули» →ветка «Клавиатуры» →кнопка «ЖКИ идентификация»).
3. Идентифицировать устройства, подключенные к шине модулей расширения прибора. Функцию идентификации можно запустить с помощью:
 - клавиатуры ([СЕРВИСНЫЙ ПАРОЛЬ]* ►СЕРВИСНЫЙ РЕЖИМ ►СТРУКТУРА ►Модули ►ИДЕНТИФИКАЦИЯ ►ИДЕН.МОД.РАСШ.);
 - программы DLOADX (окно «Структура» →вкладка «Модули» →ветка «Мод. расшир.» →программы «Идентификация мод. расшир.»).



Каждая замена устройства, подключенного к шине, или его адреса требует повторного запуска функции идентификации.

Отключение идентифицированного устройства от шины вызовет тревогу саботажа.

Попытка замены идентифицированного устройства другим устройством с одинаковым адресом вызовет тревогу саботажа.

5.12 Аварийный запуск ПКП

Если ПКП не запустился правильно, то есть, не поддерживает клавиатуры, не принимает пароли и т.п., а все подключения выполнены правильно, следует:

1. Выключить питание ПКП (сначала сетевое питание, потом аккумулятор).
2. Установить перемычку на штырьки RESET прибора.
3. Включить питание ПКП (сначала аккумулятор, потом питание АС). Начинает мигать светодиод DIALER.
4. Подождать несколько секунд, пока светодиод DIALER погаснет, и снять перемычку со штырьков. В ПКП включится сервисный режим. Меню сервисного режима будет отображаться на дисплее клавиатуры с самым низким адресом.



Если к порту RS-232 ПКП подключен компьютер с запущенной программой DLOADX, то сервисный режим не будет включен (возможным будет локальное программирование ПКП с компьютера).

5. Восстановить заводскую настройку ПКП с помощью функции ВОССТАНОВЛЕНИЕ (ВСЕ) (►ВОССТАНОВЛЕНИЕ ►ВОССТАН. (ВСЕ)).
6. Запустить функцию АДРЕСА КЛАВИАТУР (►СТРУКТУРА ►МОДУЛИ ►ИДЕНТИФИКАЦИЯ ►АДР. КЛАВИАТУР) и установите индивидуальные адреса в клавиатурах (см.: с. 16).
7. Идентифицировать устройства, подключенные к шине клавиатур (►СТРУКТУРА ►МОДУЛИ ►ИДЕНТИФИКАЦИЯ ►ИДЕНТ. ЖКИ-КЛАВ.).
8. Идентифицировать устройства, подключенные к шине модулей расширения (►СТРУКТУРА ►МОДУЛИ ►ИДЕНТИФИКАЦИЯ ►ИДЕНТ. МОД. РАСШ.).
9. Завершить сервисный режим с помощью функции КОНЕЦ СЕРВ. РЕЖ.
10. Если на дисплее клавиатуры появится сообщение с вопросом, записать ли данные в память FLASH, следует нажать клавишу с цифрой 1. Благодаря сохранению копии установок в памяти FLASH в случае обнаружении ошибки в данных, хранящихся в памяти RAM, ПКП будет в состоянии открыть их из резервной копии.
11. После записи данных в память FLASH, произойдет перезапуск ПКП (на дисплее клавиатуры некоторое время не будет отображаться никакая информация). После перезапуска прибор должен начать работать правильно и можно будет приступить к настройке системы.

5.13 Подключение компьютера к ПКП

С помощью компьютера можно обновить микропрограмму ПКП (программа FLASHX), настраивать ПКП (программа DLOADX) и заниматься администрированием системы (программа GUARDX). Связь шифруется. Компьютер можно подключать к ПКП через порт RS-232.

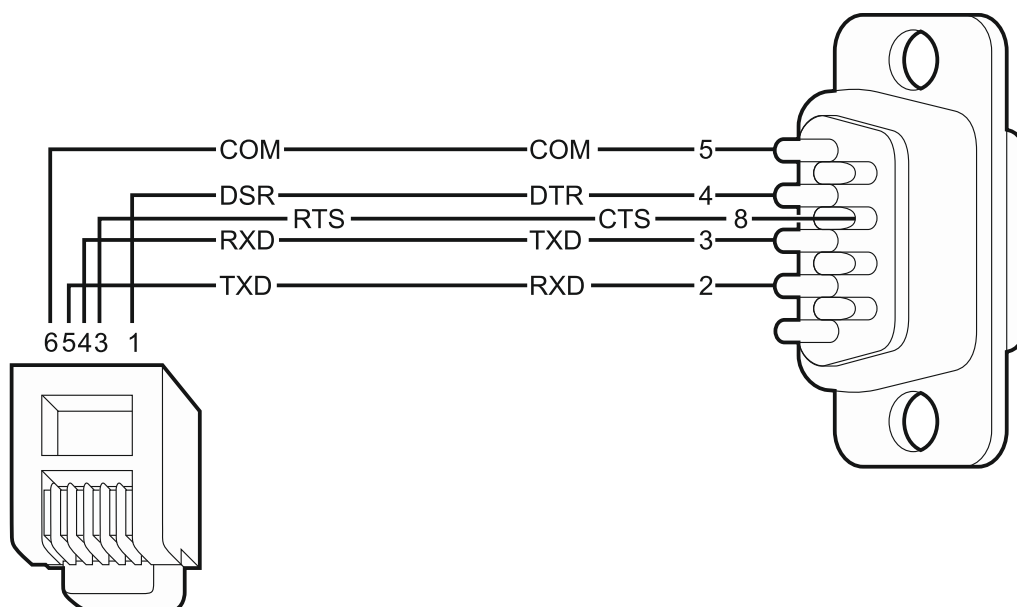


Рис. 13. Способ подключения компьютера к порту RS-232 ПКП. С левой стороны – штекер RJ, подключаемый к разъему на главной плате ПКП. С правой стороны – штекер DB-9 типа «мама» (со стороны точек пайки). Готовый кабель для подключения компьютера к ПКП продается компанией SATEL – артикул комплекта кабелей в прайс-листе: DB9F/RJ-KPL.

5.14 Подключение внешнего модема

Внешний модем позволяет осуществлять удаленную настройку ПКП (компьютер с установленной программой DLOADX) или удаленное администрирование системы охранной сигнализации (компьютер с установленной программой GUARDX). Связь шифруется.

ПКП может работать с любым внешним модемом (аналоговым, ISDN или GSM), совместимым со стандартом Hayes AT, оборудованным портом RS-232.

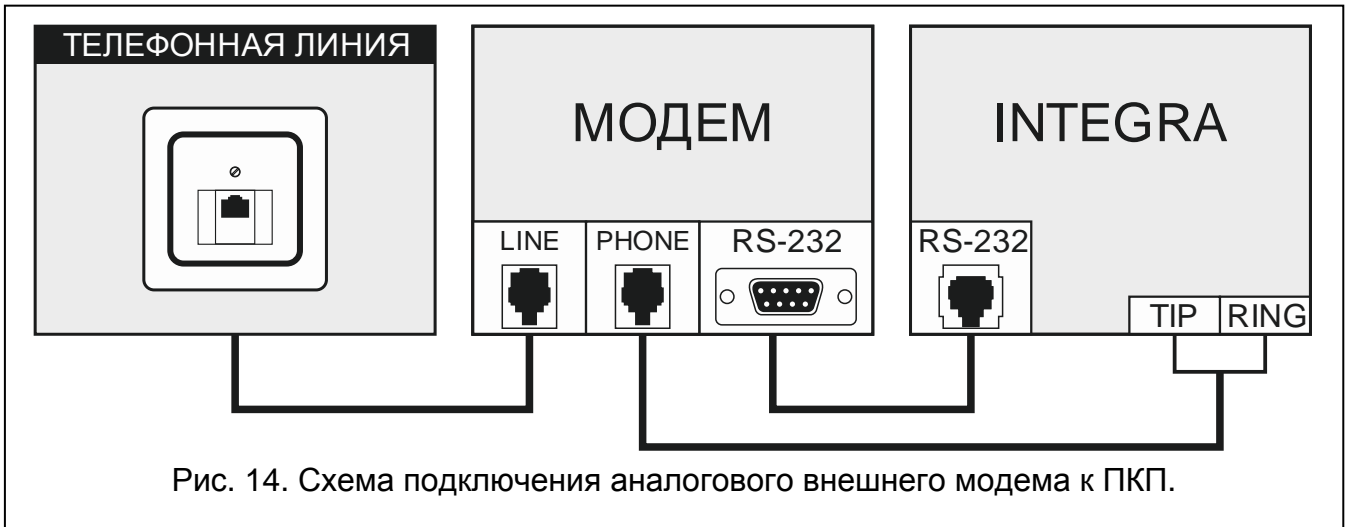


Рис. 14. Схема подключения аналогового внешнего модема к ПКП.

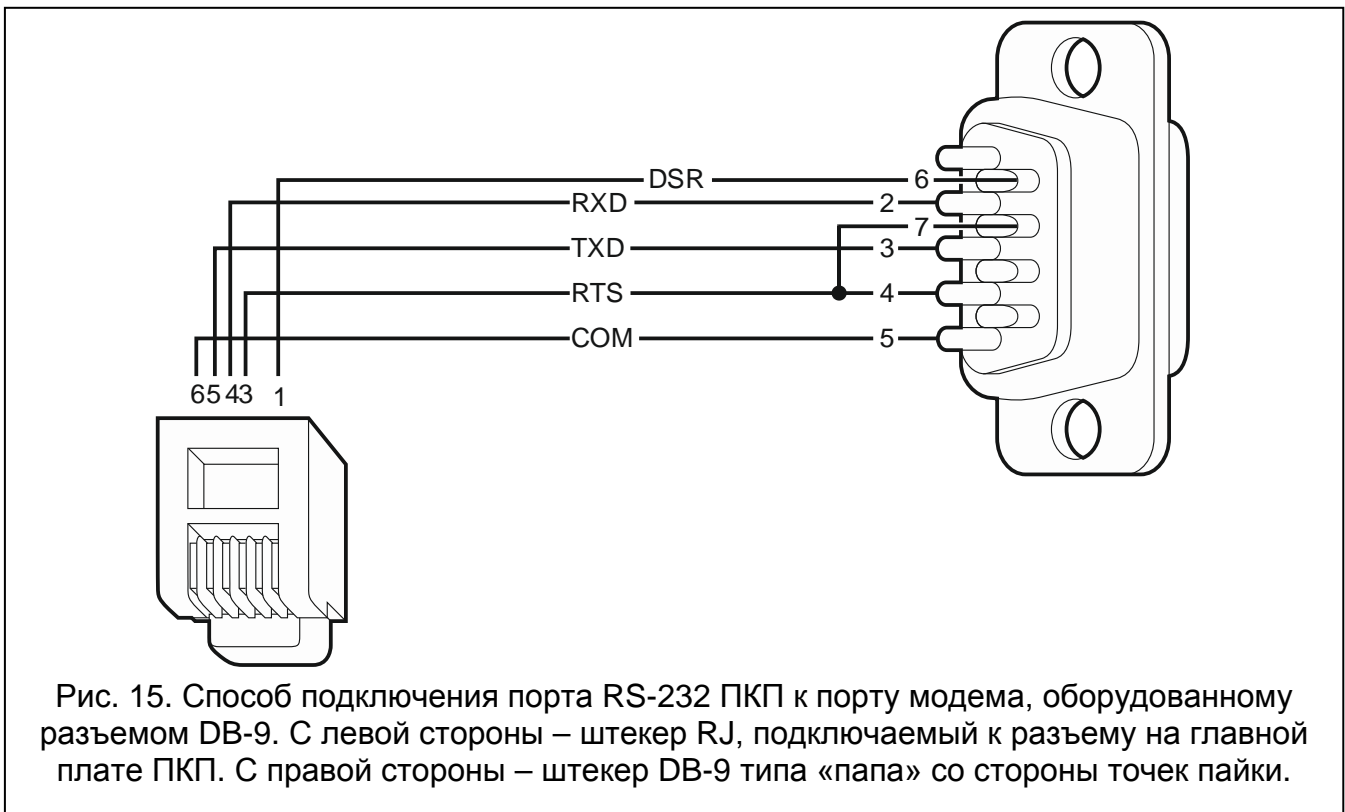
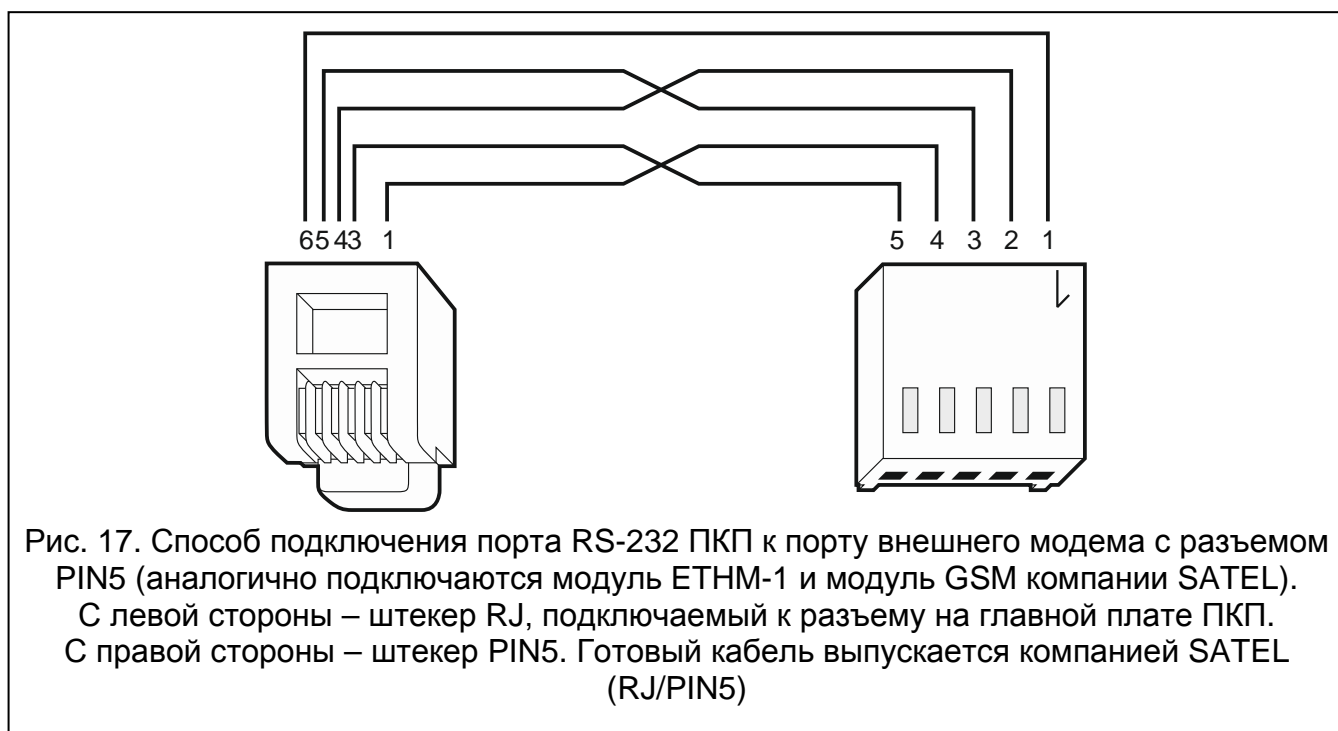
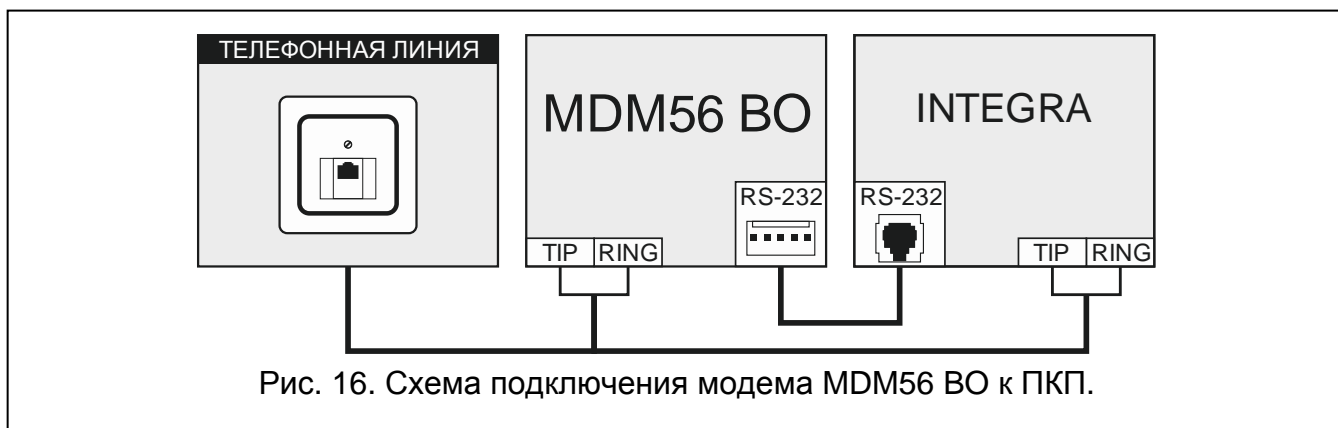


Рис. 15. Способ подключения порта RS-232 ПКП к порту модема, оборудованному разъемом DB-9. С левой стороны – штекер RJ, подключаемый к разъему на главной плате ПКП. С правой стороны – штекер DB-9 типа «папа» со стороны точек пайки.



5.14.1 Настройка модема, подключенного к ПКП



Выпускаемые компанией SATEL модемы MDM56 и MDM56 BO не требуют настройки. Их заводская настройка обеспечивает правильную работу с ПКП.

Модем перед подключением к ПКП следует подключить к компьютеру и установить соответствующий режим его работы с помощью программы типа *Terminal*.

1. Введите команду `at` ↵ – модем должен ответить ОК. Если этого не произошло, впишите `ate1` ↵. Если модем не ответит, проверьте подключение модуля к компьютеру, а в установках программы типа *Terminal* проверьте, выбран ли правильный COM-порт.
2. Введите команду `at&v` ↵. Модем должен предоставить список программируемых параметров (см.: пример на рисунке 18). В блоке параметров, сохраненных в памяти как «profil 0» (на рисунке 18 «STORED PROFILE 0»), должны находиться E1 Q0 V1 X4 &D2 &S0 и S00:000. В таком случае модем готов к работе с ПКП.
3. Если какой-либо параметр установлен по-другому, необходимо изменить его установку. Команда на установку параметра состоит из постоянного префикса AT и требуемой настройки параметра (напр., если в профиле имеется E0 V0, то правильная установка – это: `ate1v1` ↵, после которой модем должен ответить ОК).
4. Введите команду `at&w0` ↵, чтобы записать установки в «profil 0».

5. Введите команду `atz`, затем `at&v`, чтобы проверить, что все параметры были записаны правильно. Установки в ACTIVE PROFILE должны соответствовать установкам в STORED PROFILE 0 (внимание: часто в блоке STORED PROFILE количество параметров меньше чем в ACTIVE PROFILE – это нормальная ситуация).



Регистр S0 модема задается командой `ats0=0` (на рисунке 18 модем показывает установку регистра в несколько другом виде `S00:000`).

При перезапуске модема ПКП выдает команду `ATZ`, на настройку согласно параметрам, сохраненным в «profil 0». По этому поводу не имеет значения текущая установка параметров, описанных в пункте 2 («ACTIVE PROFILE»), но важно, чтобы параметры были заданы правильно в «profil 0».

```

OK
at&v
ACTIVE PROFILE:
B1 E1 L1 M1 N1 Q0 T V1 W0 X4 Y0 &C1 &D2 &G0 &J0 &K3 &Q5 &R1 &S0 &T5 &X0 &Y0
S00:000 S01:000 S02:043 S03:013 S04:010 S05:008 S06:002 S07:050 S08:002 S09:006
S10:014 S11:095 S12:050 S18:000 S25:005 S26:001 S36:007 S37:000 S38:020 S46:138
S48:007 S95:000

STORED PROFILE 0:
B1 E1 L1 M1 N1 Q0 T V1 W0 X4 Y0 &C1 &D2 &G0 &J0 &K3 &Q5 &R1 &S0 &T5 &X0
S00:000 S02:043 S06:002 S07:050 S08:002 S09:006 S10:014 S11:095 S12:050 S18:000
S36:007 S37:000 S40:104 S41:195 S46:138 S95:000

STORED PROFILE 1:
B1 E1 L1 M1 N1 Q0 T V1 W0 X4 Y0 &C1 &D2 &G0 &J0 &K3 &Q5 &R1 &S0 &T5 &X0
S00:000 S02:043 S06:002 S07:050 S08:002 S09:006 S10:014 S11:095 S12:050 S18:000
S36:007 S37:000 S40:104 S41:195 S46:138 S95:000

TELEPHONE NUMBERS:
0=                1=
2=                3=

OK

```

Рис. 18. Правильная установка параметров внешнего модема.

5.15 Подключение принтера

Порт RS-232 ПКП позволяет подключить принтер, оборудованный последовательным портом. ПКП может выводить на принтер события в «сжатом» виде (каждое событие занимает одну строку распечатка, содержащую 80 знаков) или в «расширенном» с названиями зон, групп, пользователей и модулей (событие занимает тогда две строки в случае принтеров, печатающих не более 80 знаков в одной строке и одну строку – в случае принтеров, обеспечивающих печать до 132 знаков в одной строке).

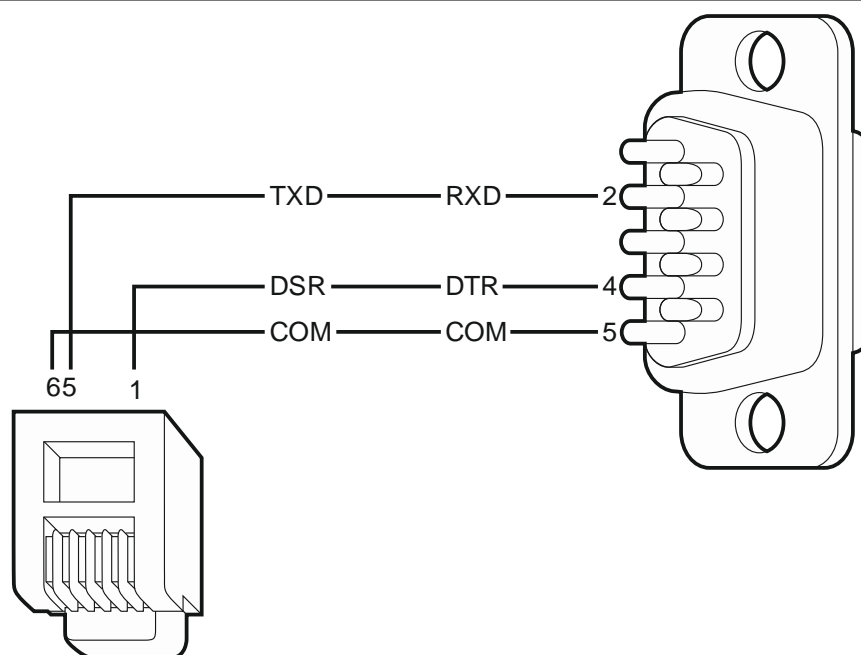


Рис. 19. Способ подключения принтера с помощью штекера DB-9 тип «папа» (вид со стороны точек пайки). С левой стороны – штекер RJ, подключаемый к разъему на плате ПКП.

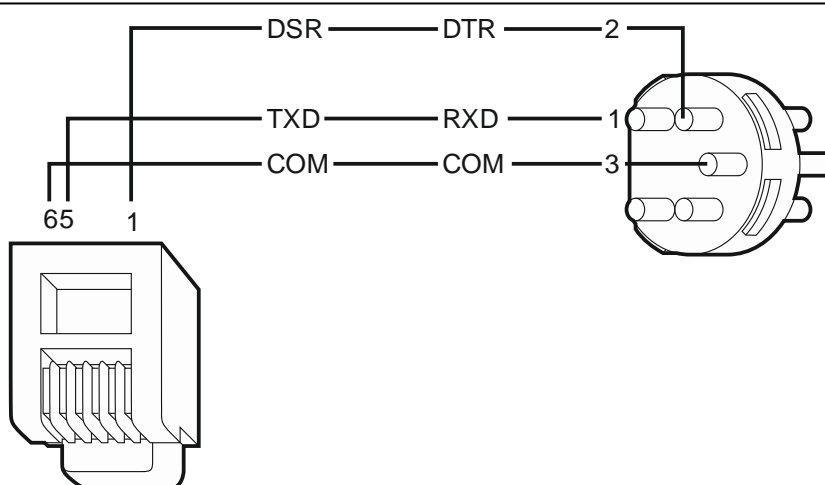


Рис. 20. Способ подключения принтера с помощью штекера DIN 5-pin (вид со стороны точек пайки). С левой стороны – штекер RJ, подключаемый к разъему на плате ПКП.

6. Нумерация зон и выходов в системе

Зонам и выходам назначаются номера автоматически:

- проводные зоны и выходы на плате электроники имеют номера:
 - от 1 до 4 (INTEGRA 24);
 - от 1 до 8 (INTEGRA 32);
 - от 1 до 16 (INTEGRA 64 и INTEGRA 128).
- зонам в клавиатурах номера назначаются во время процесса идентификации клавиатур на основании адреса клавиатуры (см.: раздел НУМЕРАЦИЯ ЗОН В КЛАВИАТУРЕ, с. 17).

- зонам и выходам в модулях расширения и контроллере ACU-100 / ACU-250 номера назначаются во время процесса идентификации модулей расширения. Нумерация зависит от адреса модуля расширения в системе (зонам в модуле расширения с низшим адресом назначаются низшие номера, чем зонам в модуле расширения с высшим адресом).



ПКП бронирует для каждого идентифицированного модуля расширения 8 зон в системе. Исключение – это модуль расширения CA-64 ADR и контроллер ACU-100 / ACU-250, для этих модулей может быть забронировано 48 зон. В случае моделей расширения CA-64 ADR количество забронированных зон зависит от числа подключенных к нему извещателей с установленным модулем CA-64 ADR MOD. В случае контроллера ACU-100 / ACU-250 число забронированных зон зависит от числа зарегистрированных беспроводных устройств. В обоих случаях число забронированных зон является многократностью цифры 8.

Программа DLOADX позволяет изменить нумерацию зон и выходов в модулях расширения (окно «Структура», закладка «Модули», кнопка «Расширенные установки» для выбранного модуля расширения). Смена нумерации будет действительной после повторного запуска функции идентификация модулей расширения.

7. Технические данные

7.1 ПКП

	INTEGRA 24	INTEGRA 32	INTEGRA 64	INTEGRA 128
Напряжение питания	18 В AC $\pm 15\%$, 50-60 Гц		20 В AC $\pm 15\%$, 50-60 Гц	
Рекомендуемый трансформатор	40 ВА		60 ВА	
Потребление тока в режиме готовности	121 мА	127 мА	149 мА	
Максимальное потребление тока	204 мА	234 мА	337 мА	
Напряжение индикации аварии аккумулятора	11 В $\pm 10\%$			
Напряжение отключения аккумулятора	10,5 В $\pm 10\%$			
Максимальный ток зарядки аккумулятора	350 мА	400/800 мА	500/1000 мА	
Максимальный выходной ток БП	1,2 А		3 А	
Выходное напряжение БП	10,5...14 В DC			
Максимальный ток программируемых силовых выходов	2 А		3 А	
Максимальный ток программируемых слаботочных выходов	50 мА			
Максимальный ток выхода +KPD	0,5 А		2,5 А	
Максимальный ток выхода +EX (+EX1 и +EX2)	0,5 А		2,5 А	
Максимальный ток выхода AUX	0,5 А			
Программируемые проводные зоны	4	8	16	
Максимальное количество программируемых зон	24	32	64	128
Программируемые проводные выходы	4	8	16	
Максимальное количество программируемых выходов	20+4	32	64	128
Выходы питания	3		2	
Шины связи	1+1		1+2	
Клавиатуры	4		8	
Модули расширения	32		64	
Объекты	1	4	8	
Группы (разделы)	4	16	32	
Телефонные номера для оповещения	4	8	16	
Голосовые сообщения	16		32	
Текстовые сообщения	16	32	64	
Пользователи + Администраторы	16 + 1	64 + 4	192 + 8	240 + 8
Таймеры	16	28	64	
Память событий	439		5887	22527
Уровень безопасности по стандарту EN 50131	Grade 2			
Класс окружающей среды по стандарту EN50130-5	II			
Диапазон рабочих температур	-10...+55 °C			
Максимальная влажность	93 \pm 3%			
Размеры платы электроники	142 x 106 мм	173 x 106 мм	264 x 134 мм	
Масса	178 г	211 г	341 г	

7.2 Клаваитура INT-KLCD

Напряжение питания.....	12 В DC $\pm 15\%$
Потребление тока в режиме готовности.....	17 мА
Максимальное потребление тока	101 мА
Класс окружающей среды по стандарту EN50130-5.....	II
Диапазон рабочих температур.....	-10...+55 °C
Максимальная влажность.....	93 \pm 3%
Размеры корпуса	140 x 126 x 26 мм
Масса	231 г

7.3 Клаваитура INT-KLCDR

Напряжение питания.....	12 В DC $\pm 15\%$
Потребление тока в режиме готовности.....	60 мА
Максимальное потребление тока	156 мА
Класс окружающей среды по стандарту EN50130-5.....	II
Диапазон рабочих температур.....	-10...+55 °C
Максимальная влажность.....	93 \pm 3%
Размеры корпуса	140 x 126 x 26 мм
Масса	236 г

7.4 Клаваитура INT-KLCDL

Напряжение питания.....	12 В DC $\pm 15\%$
Потребление тока в режиме готовности.....	61 мА
Максимальное потребление тока	147 мА
Класс окружающей среды по стандарту EN50130-5.....	II
Диапазон рабочих температур.....	-10...+55 °C
Максимальная влажность.....	93 \pm 3%
Размеры корпуса	145 x 115 x 26 мм
Масса	217 г

7.5 Клаваитура INT-KLCDS

Напряжение питания.....	12 В DC $\pm 15\%$
Потребление тока в режиме готовности.....	33 мА
Максимальное потребление тока	151 мА
Класс окружающей среды по стандарту EN50130-5.....	II
Диапазон рабочих температур.....	-10...+55 °C
Максимальная влажность.....	93 \pm 3%
Размеры корпуса	114 x 94 x 23,5 мм
Масса	141 г

7.6 Клаваитура INT-KLCDK

Напряжение питания.....	12 В DC $\pm 15\%$
Потребление тока в режиме готовности.....	30 мА
Максимальное потребление тока	110 мА
Класс окружающей среды по стандарту EN50130-5.....	II
Диапазон рабочих температур.....	-10...+55 °C

Максимальная влажность	93±3%
Размеры корпуса.....	160 x 132 x 29 мм
Масса	317 г

7.7 Клавиатура INT-KLFR

Напряжение питания	12 В DC ±15%
Потребление тока в режиме готовности	60 мА
Максимальное потребление тока	110 мА
Класс окружающей среды по стандарту EN50130-5	II
Диапазон рабочих температур.....	-10...+55 °С
Максимальная влажность	93±3%
Размеры корпуса.....	145 x 143 x 25 мм
Масса	346 г

8. История изменений содержания руководства

Дата	Версия микропрограммы	Введенные изменения
2013-08	1.12	<ul style="list-style-type: none"> • Добавлена информация о возможности мониторинга событий по Ethernet-сети с использованием протокола UDP (с. 4). • Добавлена информация о новой клавиатуре: INT-TSG (с. 6). • Добавлена информация о новом модуле: INT-AV (с. 9, 13 и 19). • Изменено примечание об установке батареи, поддерживающей работу часов и памяти RAM (с. 12).
2013-12	1.12	<ul style="list-style-type: none"> • Добавлена информация о возможности мониторинга событий по GPRS-каналу с использованием протокола UDP (с. 4). • Добавлена информация о новой клавиатуре: INT-TSI (с. 6). • Добавлена информация о новой клавиатуре: INT-KLFR (с. 6 и 33). • Добавлена информация о новом модуле: INT-RS Plus (с. 7).